

Kormánytámogatás Ákosfalva közművesítésére

Kiépül a csatornahálózat



Egyelőre az ütemtervnek megfelelően haladnak a munkálatok

Fotó: Nagy Tibor

Az RMDSZ kormányzati szerepének köszönhetően tavaly az ákosfalvi önkormányzat szerencsés évet zárt – mondta kérdésünkre Osváth Csaba polgármester, aki arról tájékoztatott, hogy a község tavaly és leginkább az idén azért fejlődik nagy iramban, mert megfogadta Cseke Attila korábbi fejlesztési miniszter tanácsát, miszerint a politikai helyzetből függetlenül az az önkormányzat a legsikeresebb, amelynek konkrét tervei vannak. Ezért az uniós és az állami pályázati

kiírásokat megelőzően az Ákosfalvi Polgármesteri Hivatal vaskos dokumentációkat állított össze, és kiváltotta a szükséges engedélyeket azokra az elképzelésekre, amelyek a községfejlesztést szolgálják.

Vajda György

(Folytatás a 6. oldalon)

Ne feledje idejében megújítani előfizetését! Ha előfizet, biztosan kézhez kapja, féláron, mint ha megvásárolná!

Az utolsó dinoszauruszok Erdélyben

A kiállításban csontvázmaradványok is láthatók, mint pl. a Zalmoxes szqipetorom, a Struthiosaurus, a Telmatosaurus, különféle száropodák és a dinoszauruszokkal egy időben élt hüllők és emlősök maradványai.

2.

Repülőjárat indul Marosvásárhelyről Törökországba

Az új repülőjáratl elérhetőbbé válik a sokak kedvenc üdülőhelye, Antalya, és a marosvásárhelyieknek végre nem kell az ország más reptereire utazniuk, hogy Törökországba repüljenek.

4.

Tanácskozás az iskolai zaklatásról

Jog a zaklatásmentes szünethez címmel tartotta meg több erdélyi megyét átfogó harmadik regionális konferenciáját a Mentsétek Meg a Gyermekeket szervezet országos vezetősége a marosvásárhelyi Papiu Ilarian Főgimnáziumban.

5.



OPTICA OPTOFARM
A látás szakértője

Szolgáltatásaink:

- kontaktlencse-felírás és rendelés
- ingyenes szemüvegfelírás komputeres szemvizsgálattal
- mindenik szaküzletünk orvosi szakrendelővel van felszerelve, ahol teljes szemvizsgálatot végzünk, a pácienseinket küldőpapír nélkül fogadjuk
- a gyerekvizsgálatokat speciális fotorefraktométerrel végezzük (kellemetlen pupilatágítás nélkül, távolsági fotózással)
- kötelező éves szemvizsgálatok cégek részére
- korszerű számítógép-vezérlésű japán NIDEK gépekkel bármilyen kerettípusba bedolgozunk plasztik- és üveglencsét egyaránt (gyors, olcsó és precíz munkával)
- szemüvegjavításokat végzünk (keretek forrasztása)
- új amerikai készülék látásjavításra, kancsalságra
- terápiák betegség és sérülés utáni rehabilitációra, memória-, reflexek, mozgás- és tanulászavarok javítására

Marosvásárhely:

- ▲ Posta utca 3. sz. Tel: 0265/212-304, 0365/410-555
- ▲ 1918. Dec. 1. sugárút 49. sz. Tel: 0265/263-351, 0365/410-557
- ▲ 1918. Dec. 1. sugárút 182-184. sz. (Fortuna). Tel: 0265/265-205
- ▲ Rózsák tere 53. sz. Tel: 0265/250-120, 0365/410-559
- ▲ Dózsa György utca 64-68. sz. (a Kaufland udvara). Tel: 0265/212-212
- ▲ Köztársaság tér 5. sz. Tel: 0365/430-939

Szászrégen:

- ▲ Iskola utca 11. sz. Tel: 0265/512-042, 0365/410-558

Szováta:

- ▲ Fő út 196. sz. Tel: 0265/577-282, 0742-100-323

Aktuális

„Aktuális” mozaik

Mózes Edith

Az történt, hogy az aktuális téma keresésekor az újságírók szinte elborították a fontosnál fontosabb, az olvasók érdeklődésére is számot tartható hírek, politikai történések. Amelyeknek töredéke sem férne bele egy vezércikk keretébe.

De vegyük sorba.

A közbeszédet a választási kampány, illetve a Șoșoacă család botránya uralta az egész hét végén. Alig maradt hely és idő arra, hogy a „soros” gyilkosságokról, migránsüldözésről, ittas, drogos gépkocsivezetők okozta balesetekről szóljanak, vagy akár a tornászválogatott edzőtáborában történt botrányról beszéljenek, ahol magyar kamaszt kínoztak meg román társai.

Az ügyben egyelőre csupán az RMDSZ elnöke emelte fel szavát az atrocitás ellen, az áldozat apja sem fordult a rendőrséghez. A szövetségi elnök kijelentette: „A Romániai Magyar Demokrata Szövetség és magam is sajnálatommal fejezem ki a bántalmazott fiúnak és családjának, minden segítséget megadunk a jóvátételhez, azt gondolom, hogy ami történt, az elfogadhatatlan.” Mint mondta, „ide vezetett a gyűlöletkeltés, az AUR-nak a többéves magyarellenes kampánya és az, hogy a román társadalom ezt szó nélkül tűrte”.

Egyben arra kérte román politikustársait, az illetékes hatóságokat, az államfőt, a miniszterelnököt, a belügyminisztert, az igazságügyminisztert, hogy egyrészt nagyon gyorsan reagáljanak, ítélik el az esetet,

(Folytatás a 3. oldalon)

CCCCC.CCCCC

ÁPRILIS

9., kedd
A Nap kel
6 óra 46 perckor,
lenyugszik
20 óra 3 perckor.
Az év 100. napja,
hátravan 266 nap.

✦ *Isten éltesse!*


Ma ERHARD,
holnap ZSOLT napja.

ZSOLT: a régi Solt (azonos eredetű a Zoltán és a Csolt névvel, az ötörök sultan szóból származik) személynév alakváltozata.

IDŐJÁRÁS

Változékony

Hőmérséklet:
max. 27 °C
min. 7 °C



VALUTAÁRFOLYAM
BNR – 2024. április 8.

1 EUR	4,9681
1 USD	4,5835
100 HUF	1,2718
1 g ARANY	337,7523

ELŐFIZETÉS A SZERKESZTŐSÉGBEN IS!

Elfogadunk előfizetést lapunkra a következő hónapra a Népújság szerkesztőségében: Marosvásárhely, Dózsa György utca 9. szám, 2. emelet, 72-es iroda, naponta 9–14 óra között, szombat – vasárnap zárva. Tel. 0265/268-854.

Megyei hírek

Változik a helyi tanácsosok száma

Az Országos Statisztikai Hivatal közzétette a 2024. január 1-jén romániai lakhellyel rendelkező lakosság számára vonatkozó adatokat, amelyek befolyásolják a helyi tanácsokba megválasztható tagok számát. Eszerint a helyhatóságai választások után négy Maros megyei községben kettővel nő a helyi tanácsosok száma – Marosszentkirályon 17-re, Görgényoroszfaluban, Szásznádason és Dózsa György községben 13-ra –, Szováta, Magyaró és Cintos viszont veszít két helyi tanácsost: a szóban forgó önkormányzatoknak 15, 11, illetve 9 tanácsosa lesz. Az Országos Statisztikai Hivatal adatai szerint Maros megye népességszáma 578.250, ebből 283.492 férfi, 294.758 nő; városban 294.106-an, vidéken 284.144-en élnek.

Esély a sajátos nevelési igényű gyermekeknek

Szakmai tanácskozára, ötletelésre hívja az óvónőket, tanítókat a marosvásárhelyi Lurkó-kuckó Egyesület. Az eszmecsere célja, hogy minél jobban együttműködhessenek a sajátos nevelési igényű gyermekek fejlesztésében. Két találkozóra már sor került, a továbbiakban az április 19-ire, illetve az április 26-ira lehet még jelentkezni a 0745-606-851-es telefonszámon. A háromórás alkalmakat 17 órától az egyesület székhelyén (Marosvásárhely, Ștefan cel Mare u. 26. sz.) tartják. A kezdeményezés fő támogatója az RMDSZ és az RMDSZ Nőszervezete.

Gyergyói turnéra készül a Maros Művészegyüttes

Április 17–19. között gyergyói turnén vesz részt a Maros Művészegyüttes. 17-én, szerdán 19 órakor a gyergyóújfalui Lázár István művelődési házban, 18-án, csütörtökön 11 órától Gyergyócsomafalván mutatja be Erdélyország szép vizei című előadását. Csütörtökön 19 órakor a Sárga rózsza című táncjátékkal a gyergyóalfalui Petőfi Sándor művelődési házban vendégszerepel a társulat, 19-én, pénteken 19 órakor Gyergyószárhegyen viszi színre az Erdélyország szép vizei című produkciót.

Bemutató a Kamaszoknál

A Kamaszok ifjúsági színtársulat április 11-én, csütörtök este fél 8-tól a marosvásárhelyi vár kapubástyájában kamaszszínházi produkciót mutat be A csigabiga bosszúja címmel. Az előadást Kozsik József színművész állította színpadra.

Kulcsár Erzsébet és Cseh Gábor közös kiállítása

Kettős kiállítás nyílik április 16-án, kedden 17 órakor a marosvásárhelyi, Bolyai utca 15. szám alatti Studium Hub galériában. Nagy utazás címmel Kulcsár Erzsébet bőrplasztikáit és festményeit, A kő marad címmel Cseh Gábor kőgyűjteményét mutatja be. A kiállítást megnyitja Sebestyén-Spielmann Mihály művelődéstörténész, író. A tárlat május 14-ig tekinthető meg.

Hírszerkesztő: Nagy Székely Ildikó

Őslénytani kiállítás először Marosvásárhelyen

Az utolsó dinoszauruszok Erdélyben

A Maros Megyei Múzeum Természettudományi Osztálya új időszak kiállítást mutat be. Az utolsó dinoszauruszok Erdélyben című vándorkiállítás mintegy 7 hónapig lesz látható Marosvásárhelyen. A megnyitóra április 18-án, csütörtökön 18 órakor kerül sor a Természettudományi Osztály székházában, a Horea utca 24. szám alatt.

A kolozsvári Babeş-Bolyai Tudományegyetem Kulturális Örökségi Igazgatósága, valamint STAR Intézete, Negyedkori Paleoteriológia- és Geológiai Kutató Laboratóriuma és a Maros Megyei Múzeum Természettudományi Osztálya közös időszak kiállítást nyit *Az utolsó dinoszauruszok Erdélyben* címmel. A kiállítás négy életnagyságú rekonstrukciót mutat be a kréta kor végén Erdélyben élt hüllőkről. Látható lesz a 6 méter hosszú és 2,3 méter magas Magyarosaurus dacus sauropoda, a Struthiosaurus

transylvanicus ankylosaurus, a húsevő Eopteryx nopscai és egy repülő hüllő, az Ornithocheirus sp. A közönség megismerkedhet az endemikus állatvilágról világszerte ismert Hátszeg-szigettel is. Ez a terület a mezozoikum idején a mai Erdély területét fedte le. Lakói közül kiemelkednek a „törpe” dinoszauruszok, amelyeket először Nopcsa Ferenc báró írt le a 19. század végén. Az itt bemutatott állatvilág mintegy 70 millió évvel ezelőtt lakta ezt a (valószínűleg) szigeti területet.

A kiállításban csontvázmaradványok is láthatók, mint pl. a Zalmoxes shqiperorum, a Struthiosaurus, a Telmatosaurus, különféle sauropodák és a dinoszauruszokkal egy időben élt hüllők és emlősök maradványai. Dinoszaurusztojások is várják a látogatókat.

A kiállítás bemutatja a kolozsvári egyetem laboratóriumában végzett őslénytani kutatások egy részét is, amelyek a felső kréta korszak gerinces faunájú új lelőhelyeit tárták fel mind a Hátszegi-medencében és Ruzska-havason, mind az Erdélyi-medencében, Fehér, Szilágy és Kolozs megyében.

A kiállítás április 18. és szeptember 30. között lesz látható, keddtől péntekig 9 és 16, szombaton 9 és 14, vasárnap 9 és 13 óra között. Hétfőnként zárva. Belépő: 15 lej felnőttek, 7 lej nyugdíjasok és 3 lej diákok számára.

Szervezők: a kolozsvári Babeş-Bolyai Tudományegyetem Kulturális Örökségi Igazgatósága, valamint a STAR Intézet – Negyedkori Paleoteriológia- és Geológiai Kutató Laboratórium és a Maros Megyei Múzeum.

Kurátorok: Vlad Codrea, Alexandru Solomon.

Helyi partnerek: Atrium Musei Egyesület, Milvus Csoport, Maros Megyei Tanfelügyelőség, Villa Vinăa Pincészet, Marosvásárhely Polgármesteri Hivatala.

Médiapartnerek: Agerpres, Erdély FM, Erdély TV, Evenimente muzeale.ro, Invie Tradiția, Kultura.hu, Krónika.ro, Marosvásárhelyi Rádió, Marosvásárhelyiek, Maszol.ro, Népújság, Punctul.ro, Rádió GaGa, Radio Târgu Mureș, Székelyhon, TVR, Visit Mureș, Zi de Zi.

A rendkívüli programok, kulturális események és múzeumpedagógiai tevékenységek további részletei a Maros Megyei Múzeum hivatalos honlapján: www.muzeulmures.ro.

A Maros Megyei Múzeum közleménye



RENDEZVÉNYEK

Az egyetem napja díszdoktoravatással

Április 9-én, kedden (ma) délelőtt 10 órától tartják az egyetem napja rendezvénysorozatát a megalapításának 78. évfordulóját ünneplő Marosvásárhelyi Művészeti Egyetem Stúdió Színházának termében. Az ünnepség keretében díszdoktorrá avatják Mohácsi János rendezőt.

Nemzetközi médiatudományi konferencia

A mesterséges intelligencia hatása a médiatartalomra címmel szervez tizenkettedik alkalommal nemzetközi médiatudományi konferenciát a Marosvásárhelyi Művészeti Egyetem április 12-én, pénteken 9.30-tól a Stúdió Színház előterében. A konferencia keretében 14 órakor bemutatják a Magyar Kar által meghirdetett sajtófotó-pályázat képeiből készített összeállítást, és díjjazzák a nyerteseket.

Könyvbemutató Marosszentgyörgyön

Április 12-én, pénteken 18 órától a marosszentgyörgyi római katolikus plébánia tanácstermében Moldovan Irén bemutatja Baricz Lajos Út, Igazság, Élet – 131 szonett – és Hogy mik vannak! című kötetét. Közreműködnek: Pataki Ágnes, a Jubilate Deo, a Szent György kórus, a Kolping Család kórusa, a Jubilate, a Soli Deo Gloria vegyes kar.

Szimfonikus hangverseny

Az Erich Bergel nemzetközi karmesterverseny gáláján, április 12-én, pénteken 19 órakor szimfonikus hangversenyt tartanak a marosvásárhelyi Kultúrpalota nagytermében. A Marosvásárhelyi Állami Filharmónia szimfonikus zenekarát a karmesterverseny díjazottjai vezénylik.

Tamás Dénes könyvbemutatója

Április 18-án, csütörtökön 17 órától a marosvásárhelyi Gemma könyves kávézóban Tamás Dénes sepsiszentgyörgyi író A tó című kisregényét mutatják be. A szerző beszélgetőtársa Codău Annamária kritikus.

NÉPÚJSÁG
ÖNÁLLÓ
MAROS MEGYEI NAPILAP
Kiadja az IMPRESS KFT.
FŐSZERKESZTŐ:
Karácsonyi Zsigmond
LAPSZERKESZTŐK:
Antalfi Imola
Benedek István

MUNKATÁRSÁK: Antalfi Imola, Bodolai Gyöngyi, Farczádi Attila, Menyhárt Borbála, Mezey Sarolta, Mózes Edith, Kaáli Nagy Botond, Nagy Miklós Kund, Nagy Székely Ildikó, Nagy Tibor (fotó), Szer Pálósy Piroška, Vajda György. **KORREKTÚRA:** Horváth Éva, Kiss Éva.
TÖRDELÉS: Makkai Melánia, Vajda Gyöngyi.
FŐKÖNYVELŐ: Nagy Melinda. **REKLÁM-LAPTERJESZTÉS:** Madaras Éva Adrienn. **APRÓHIRDETÉS:** Petres Emilia.
Tel.: munkanapokon 9–14 óra között 0265-268-854, délután: 0728-082-259, e-mail: reklam@e-nepujasag.ro.
SZERKESZTŐSÉG: 540015 Marosvásárhely, Dózsa György út 9. szám, II. emelet. Internet: www.e-nepujasag.ro E-mail: nepujasag@e-nepujasag.ro
Telefon: titkárság: 0265-266-780 és tel/fax: 0265-266-270. Nyomda: Palatino.
A szerkesztőség véleménye nem feltétlenül azonos a szerzők véleményével.
Előfizetés a postahivatalokban, postásoknál és a szerkesztőségben: 0728-082-259.
Hirdetési irodánk nyitvatartási rendje: hétfő, kedd, szerda, csütörtök: 9–15 óra, péntek: 9–14 óra, szombat, vasárnap: zárva.



642357800076

ISSN 1220-3475 (print);
ISSN 1584-3238 (online)

Románia számít Németország támogatására a schengeni csatlakozás kiteljesítésében

Románia továbbra is számít Németország támogatására a teljes körű schengeni csatlakozás megvalósításában, amely lehetővé teszi, hogy a román hatóságok beszüntessék az övezeten belüli határellenőrzést nemcsak a légi és tengeri, hanem a szárazföldi határátkelések esetében is – hangsúlyozta Marcel Ciolacu miniszterelnök szombaton, amikor Olaf Scholz német kancellárt fogadta a kormány székházában.

A találkozóról kiadott sajtóközlemény szerint Ciolacu megköszönte Scholz-nak, hogy országa és személyesen ő is kiállt a román schengeni csatlakozás mellett.

„A kormány egyik fontos célkitűzése a beruházások ösztönzése, az uniós helyreállítási alaphoz származó forrásokat is beleértve. A német befektetők érdeklődése Románia iránt eddig biztató,

és minden bizonnyal új, fontos távlatokat nyit meg olyan kulcsfontosságú területeken történő együttműködés előtt, mint a közlekedési és energetikai infrastruktúra, a digitalizáció, a zöldenergia és a védelmi ipar” – idézte a román miniszterelnököt a kormányközlemény.

Mindkét vezető tisztségviselő nagyra értékelte a két ország közötti politikai párbeszéd és a gazdasági együttműködés „kiváló szintjét”, Németország ugyanis Románia legfontosabb kereskedelmi partnere, és a második a külföldi befektetők rangsorában. A megbeszéléseken a gazdasági és biztonsági együttműködés elmélyítéséről és a közelgő európai parlamenti választásokról is szó volt.

A közlemény szerint Marcel Ciolacu és Olaf Scholz megállapították: az idén júniusban megválasztandó Európai Parlamentnek foglalkoznia kell majd az EU bővítésével, de a migrációs kihívások-

kal, a zöldmegállapodással, illetve a digitális átállással is, és válaszokat kell találnia azokra a biztonsági fenyegetésekre, amelyeket az Ukrajna elleni orosz támadás idézett elő az uniós határainak közvetlen szomszédságában.

A két vezető egyetértett abban, hogy az európai demokratikus értékek védelméhez egységre, kohézióra, szolidaritásra és egyensúlyra van szükség – zárult a bukaresti kormányközlemény.

Olaf Scholz az Európai Szocialisták Pártjának (PES) választási rendezvényén is részt vesz Bukarestben, Marcel Ciolacu, a Szociáldemokrata Párt (PSD) elnöke, Stefan Lofven, a PES elnöke, Giacomo Filibeck, a PES főtitkára és Nicolas Schmit foglalkoztatásért és szociális ügyekért felelős uniós biztos társaságában, akit az európai szocialisták az Európai Bizottság elnöki tisztségére jelöltek. (MTI)

Az izraeli foglyok szabadon bocsátásáért tüntettek Washingtonban

Washington belvárosában a Hamasz által túszként tartott foglyok szabadon bocsátásáért tüntettek a palesztin szervezet által Izrael ellen végrehajtott terrortámadás után hat hónappal, vasárnap.

A felszólalók, köztük az amerikai állampolgárságú elhurcolt zsidók szülei, azonnali cselekvést követeltek az Abraham Lincoln emlékmű előtt felállított színpadon.

Washington Georgetown városrészének zsinagógájában a fél évvel ezelőtti, Izraelben elkövetett terrortámadásra emlékezve, idén ezen napon adták át a Mensch-díjat, amelyet az emberséges magatartásért ítélnék oda.

Steven Geiger, a Mensch Nemzetközi Alapítvány magyar származású létrehozója és elnöke az eseményen elmondta, hogy a szervezet 2002-ben jött létre, részben magyarországi segítséggel a zsidó vérszakszakról szóló emlékek továbbadására, oktatásra. Hangsúlyozta, hogy a szervezet idei díjátadójának helyszíne és időpontja egyben emlékezés a holokauszt óta a zsidók ellen elkövetett legsúlyosabb erőszakos cselekményre.

Hyim Shafner, az eseménynek helyet adó zsinagóga rabbija elődjéről, Phillip Rabinowitzról is megemlékezett, akit 40

éve, 1984-ben Washingtonban gyilkoltak meg, és aki a zsinagóga közösségét évtizedekkel ezelőtt újjáélesztette. A zsidó közösségi vezető egyben megemlékezett a Hamasz túszairól. Elmondta, hogy rendőri biztosítás nélkül sokan nem mernek belépni zsinagóga kapuján, amit néhány évtizede nem tudott volna elképzelni az Egyesült Államokban.

A díjátadón Takács Szabolcs, Magyarország Egyesült Államokban akkreditált nagykövete felkért hozzászólóként a többi között arra mutatott rá, hogy Magyarország a zsidó emberek számára teljesen biztonságos.

Megemlékezett arról, hogy 2024 egyben a magyarországi holokauszt 80. évfordulója is, Magyarország pedig mára szembenézett a történelemben való felelősségével.

Emlékeztetett arra is, hogy a magyar kormány volt az, amelyik a fél évvel ezelőtt elkövetett izraeli terrorcselekményeket követően betiltott minden Hamasz-párti és Izrael-ellenes tüntetést, valamint úgy fogalmazott, ma a magyar kormány az egyedüli az Európai Unióban és az ENSZ-ben, amely megvédi Izraelt. Rámutatott arra is, hogy a 2023. október 7-én elkövetett terrortámadás nemcsak a múlt, hanem a jelen fájdalomairól is szól.

A Mensch-díj 2024-es egyik kitüntetettje Michael Kahana, a Pennsylvanai Egyetem professzora, aki az izraeli terrortámadást követően egyik szószólója volt az amerikai egyetemeken elterjedt zsidóellenes megnyilvánulásokkal szembeni kezdeményezésnek.

Elismerték Richard Kurin kulturális antropológus, a washingtoni Smithsonian Institute kutatási igazgatójának tevékenységét is, valamint Michael Ruane, a Washington Post újságírójának munkásságát. A díjazottak között volt Theodor Meron jogász, a Hágai Nemzetközi Törvényszék korábbi bíróját is.

Vasárnap a Michigan állambeli Dearbornban Izrael ellen vonultak utcára az amerikai muszlim közösség tagjai, akik Egyesült Államok-ellenes jelszavakat is hangoztattak, Joe Bident pedig népirtásban mondták felelősnek.

Oszama Abdulghani michigani imám Izraelt fasisztának nevezte, és az Iszlám Államhoz hasonlította. A tüntetést a muzulmán szent hónap, a Ramadán utolsó napja alkalmából szervezték, Al-Kudsz napként hirdették meg.

A megmozdulást többen elítélték, és arra mutattak rá, hogy Michigan állam, illetve Dearborn városa az Egyesült Államokban a radikális iszlamista eszmék melegegáya. (MTI)

Ország – világ

Viperaveszélyre figyelmeztetnek

A Beszterce-Naszód megyei Salvamont hétfőn figyelmeztette a Kelemen-havasokba készülő turistákat, hogy a meleg idő miatt a Kis-Beszterce csúcs környékén már megjelentek a viperák. A hegyimentők fokozott óvatosságra intik a túrázókat, figyelmeztetve őket arra, hogy tartsák tiszteletben a természetet és az élővilágot. Javasolják, tartsanak biztonságos távolságot a kígyóktól, ne zavarják meg és semmiképp ne provokálják őket. A Kis-Beszterce (Vf. Bistricior) a Kelemen-havasok 1990 méter magas hegycsúcsa. A legnépszerűbb túraútvonal a csúcsra Kolibica faluból, a tó végéből indul.

A PSD európai minimálbért javasol

Kiszámítható módon fogja emelni a minimálbért, hogy a cégvezetők idejében módosítható bérpolitikájukon – ígérte hétfőn a PSD. Közleményük szerint az USR „hazug” módon megpróbálja azt a benyomást kelteni a lakosságban, hogy az európai minimálbér romániai bevezetése tovább emelné a munka adóterhét. Valójában a PSD szerint ez az intézkedés egyensúlyt teremtene a munka és a tőke között, az alacsony és a közepes szintű bérek emelkedése pedig a nyugdíjalap fenntartható növekedését vonná maga után. Az európai minimálbér bevezetése ugyanakkor itthon tartaná a fiatalokat, ugyanis elvándorlásuk fő oka jelenleg a hazai és az európai fizetések közötti különbség – érvelt a PSD. A közlemény szerint a szociáldemokraták az európai minimálbér kiszámítható módon történő bevezetését javasolják, hogy a vállalkozóknak legyen idejük az új követelményekhez igazítani a bérpolitikájukat.

Fokozódik a felmelegedés

A sokévi átlagnál melegebb lesz a következő két héten országunk, esőre csak elszórtan lehet számítani – derül ki az Országos Meteorológiai Szolgálat (ANM) április 8. és 21. közötti időszakra vonatkozó előrejelzéséből. A hétfőn közzétett prognózis szerint Erdélyben szerdáig fokozódik a felmelegedés, a nappali csúcserősségek regionális átlaga 24 és 26 Celsius-fok között alakul. Szerdától április 15-ig 20-24 fok közötti maximumok várhatók, majd visszaesik a hőmérséklet, a vizsgált időszak végéig 14-16 fokig melegszik fel a levegő nappal. Április 9-én és 10-én, majd 18. és 21. között lesznek a leghűvösebbek a reggelek.

Nő az arany ára

A Román Nemzeti Bank (BNR) árfolyama szerint egy euró 4,9678 lejt ért hétfőn, 0,01 százalékkal kevesebbet, mint a pénteki árfolyam szerinti 4,9681 lej. A dollárhoz képest gyengült a lej, az amerikai valuta árfolyama 4,5881 lej volt, 0,10 százalékkal több, mint pénteken (4,5835 lej). A svájci frankhoz viszonyítva erősödött a lej, az előbbi árfolyama 5,0663 lej volt, 0,21 százalékkal kevesebb, mint egy nappal korábban (5,0765 lej). Az arany ára újabb rekordot döntött hétfőn, amikor egy gramm 344,6541 lejt ért, 6,9018 lejjel többet, mint pénteken (337,7523 lej).

(Hírforrás: Agerpres)

„Aktuális” mozaik

(Folytatás az 1. oldalról)

másrészt pedig az országos tornaszövetség vezetőségének is azonnali kivizsgálást kell elrendelnie, mert ezt nem lehet sem szó nélkül, sem következmények nélkül hagyni. Ebben az esetben senki sem hallgathat. „A magyarellenességet vissza kell szorítani, ez közös felelősségünk és közös feladatunk!” – jelentette ki.

Azt is csak mellékesen említették, hogy az éppen funáló pénzügyminiszter számára totális rejtély, hogy miért drágábbak az alapvető élelmiszerek Romániában, mint Nyugaton, holott – remélem, mindenki egyetért azzal, hogy – egy pénzügyminiszternek hivatali kötelessége lenne tudni, milyen piaci folyamatok alakítják az aktuális élelmiszerárakat.

Az is figyelemre méltó, és minden bizonnyal számíthat a Népiújság olvasóinak érdeklődésére, hogy Marosvásárhelyen Soós Zoltán újrán készülő polgármesternek hét kihívója is van: egy szívsebész, egy üzletasszony (aki állítólag isteni sugallatra indul a polgármesteri székért), egy üzletember, és indul a korábbi polgármester is, aki húsz esztendőn át uralta a várost; rajtuk kívül jelöltje van a Szabad Emberek Pártjának (POL), a Románok Egyesüléséért Szövetségnek (AUR) és a Népi Mozgalomnak (PMP) is.

A politikumnak szemmel láthatóan nincs sok ideje az említett ügyekkel, a „zavaró körülményekkel” foglalkozni, minden idejét és energiáját a választási kampányra és a politikai ellenfelek kicsinálására összpontosítja. Holott a fenti témák mindegyike megérne egy újabb cikket vagy elemzést, most azonban mindössze egy úgymond hétfői mozaikot mutattunk be a jelenlegi politikai és társadalmi valóságról.

A szerb elnök a halálbüntetés visszaállítását kezdeményezi

A külügyminiszter szerint ehhez alkotmánymódosítás kell

Lehet, hogy Aleksandar Vucic szerb köztársasági elnök javaslatát, amely szerint vissza kellene állítani a halálbüntetést Szerbiában, az állampolgárok többsége is támogatná egy esetleges népszavazás során, de életbe léptetéséhez alkotmánymódosításra lenne szükség – jelentette ki Ivica Dacic szerb külügyminiszter a Pink Televízióban.

A szerb elnök szombaton beszélt arról, hogy a legsúlyosabb esetekben ismét be lehetne vezetni az országban a halálbüntetést.

Aleksandar Vucic azzal kapcsolatban fejtette ki véleményét, hogy kiderült, a március 26-án, a dél-szerbiai Bor környékéről eltűnt két éves kislányt a szöbe-

zedekkel ellentétben nem a szülei adták el, és nem is rabolták el, hanem a helyi vízművek dolgozói elűtötték, majd holttestét egy szeméttelre dobták ki, ahonnan végül eddig ismeretlen helyre szállították.

Az államfő szerint az ilyen bűncselekmények esetében indokolt lenne a halálbüntetés kiszabása.

Ivica Dacic, aki a kisebbik kormánypárt, a Szerbiai Szocialista Párt (SPS) elnöke is, úgy vélekedett, hogy „az ilyen szörnyek felett ítélkezni kell (...), az átlagemberek bizonyosan a pusztá kezükkel is meg tudnák őket fojtani”. Ahhoz viszont, hogy halálra ítéljék őket, alkotmánymódosításra van szükség, ami hosszadalmas folyamat.

A halálbüntetés 1804 és 2002 között

szerepelt a kiszabható ítéletek között a szerb büntető törvénykönyvben, ám az utolsó halálos ítéletet 1992. február 14-én hajtották végre. Utoljára 2001-ben született halálbüntetést kiszabó ítélet, ezt azonban később 40 évnyi letöltendő börtönbüntetésre módosították. A halálbüntetést 2002-ben eltörölték, azóta a legsúlyosabb kiszabható ítélet 40 évig terjedő börtönbüntetés.

A büntetésük kétharmadának letelte után, azaz 26 év és 8 hónap börtönbüntetését követően az elítélteknek joguk van kérelmezni a feltételes szabadlábra helyezést, de mivel a büntető törvénykönyv változásai még csak 22 éve léptek életbe, egyelőre nem lehet tudni, hogyan járna el a bíróság a szabadon bocsátási kérelmek ügyében. (MTI)

Repülőjártat indul Marosvásárhelyről Törökországba

A folyamatos fejlesztések eredménnyel járnak: a Marosvásárhelyi Transilvania Nemzetközi Repülőtérrel május 31-től kezdődően a törökországi Antalyába is lehet repülni – jelentette be Facebook-oldalán Péter Ferenc, a Maros Megyei Tanács elnöke. „A legújabb romániai légitársaság, a Bees Airlines egyelőre heti egy alkalommal indít menetrend szerinti charterjáratot a ked-

velt törökországi üdülőhelyre a nyári idényben” – áll a tanácselnök közleményében.

Az új repülőjártattal elérhetőbbé válik a sokak kedvenc üdülőhelye, Antalya, és a marosvásárhelyieknek végre nem kell az ország más reptereire utazniuk, hogy Törökországba repüljenek. (a.)



Fotó: Péter Ferenc Facebook-oldala

Nagyszabású hadgyakorlatba kezdett 13 NATO-szövetséges és -partnerország a Fekete-tengeren

Nagyszabású nemzetközi hadgyakorlat kezdődött hétfőn a román haditengerészet szervezésében a Fekete-tengeren és a Duna torkolatvidékén 13 NATO-tagállam, illetve partnerország részvételével.

A Sea Shield 24 (Tengeri pajzs 24) fedőnevű, április 21-ig tartó közös műveletben Bulgária, Franciaország, Görögország, Olaszország, Nagy-Britannia, Hollandia, Lengyelország, Portugália, Románia, Törökország és az Amerikai Egyesült Államok, illetve Georgia és Moldova több mint 2200 katonája gyakorlatozik együtt, 27 folyami és tengeri hadihajóval, 17 repülőgéppel, valamint 91 szárazföldi katonai járművel.

A román haditengerészet közleménye szerint a Sea Shield a 2024-es kiképzési év legösszetettebb eseménye, amelynek for-

gatókönyvei az illegális tevékenységek leküzdését célzó küldetésekre, a tengeri és folyami ellenőrzésre, a bajba jutott hajók mentésére, a létfontosságú infrastruktúra védelmének biztosítására összpontosítanak a Fekete-tengeren, a tengerparton, a Dunán és a Duna-deltában. A nemzetközi hadgyakorlat egyben a részt vevő országok haditengerészetei közötti – illetve más haderőnemekkel folytatott – együttműködés erősítését is célozza.

A román szervezésű legnagyobb haditengerészeti gyakorlatot első ízben 2015-ben tartották meg. A Sea Shield forgatókönyveit azóta folyamatosan módosították, hogy az abban részt vevő NATO-erők gyorsan és hatékonyan reagálhassanak a regionális biztonságot és stabilitást fenyegető veszélyek teljes spektrumára – tudatták a szervezők. (MTI)

„A kormány ragaszkodik a saját rossz döntéseéhez”

Módosító javaslatot iktatott a parlamentben az RMDSZ ahhoz a sürgősségi kormányrendeletre, amely megengedi a polgármestereknek, hogy egyik pártból a másikba iratkozzanak át anélkül, hogy elveszítenék mandátumukat. A szenátus azonban nem tűzte napirendre a kormányrendeletet jóváhagyó törvénytervezetet, módosítások nélkül, hallgatólagosan fogadja azt el – hívta fel a figyelmet Cseke Attila, az RMDSZ szenátusi frakcióvezetője.

Mint ismeretes, az RMDSZ korábban is nehezményezte a kormánynak azt a döntését, amely politikai érdekeknek rendeli alá a helyi és megyei közigazgatást, illetve instabilitást okoz az önkormányzatokban. A rendelet megengedi, hogy a június 9-én esedékes önkormányzati választásokon más párt színeiben induljanak a most mandátummal rendelkezők, vagyis a polgármesterek április 30-ig, a jelöltségek iktatási határidejéig szabadon iratkozhatnak át más pártba, jelenlegi mandátumuk elvesztése nélkül.

A kormánykoalíció arról döntött, június 9-én az európai parlamenti választásokkal együtt szervezik az önkormányzati választásokat is. A jelenlegi polgármesterek, helyi és megyei tanácsosok, illetve megyei tanácselnökök mandátuma azonban őszig tart, így az újonnan megválasztott vagy az újrázó választottak új mandátuma csak ősztől kezdődik majd.

„A szavazó iránt nem korrekt a politikai pártváltás. Ha valakit egy bizonyos párt színeiben szavaztak meg polgármesternek vagy megyei tanácselnöknek, mandátumvesztéshez kellene vezessen a más pártba iratkozás. Az RMDSZ nem ért egyet ezzel, és módosító javaslatot iktattunk a szenátusban. A tervezet azonban nem tűzte napirendre a többség, így vita nélkül, hallgatólagosan megy át. Az RMDSZ a képviselőházban is fenntartja az előírás módosításának szükségességét, hiszen nem a politikai játszmák a fontosak, hanem a közigazgatás működése és az állampolgár” – mondta el Cseke Attila. (RMDSZ-tájékoztató)

A krónikus betegek mentesülnek a betegszabadság idején az egészségügyi szolgáltatási járulék kifizetése alól

Az összes krónikus beteg mentesülni fog a betegszabadság idején folyósított juttatás járulékkötelezettsége alól – jelentette be egy hétfői sajtóeseményen a miniszterelnök.

Marcel Ciolacu emlékeztetett

arra, hogy a 10 százalékos egészségügyi szolgáltatási járulékot (CASS) az összes alkalmazottnak fizetnie kell, mert enélkül nem lehet fenntartani az egészségügyi rendszert. Ugyanakkor elmondta: a kormány úgy döntött, hogy a szülési szabadságon lévő kismamák, a

beteg gyermeküket ápoló anyák és a krónikus betegek mentesülnek a járulékkötelezettség alól. Kérdésre válaszolva hozzátette, hogy a mentességet előíró sürgősségi rendelet valamennyi krónikus betegre kiterjed.

Ciolacu ismételtén bírálta a be-

tegszabadságok magas számát. Emlékeztetett arra, hogy a koronavírus-járvány előtt az Országos Egészségbiztosítási Pénztár évi 800-870 millió lejt fizetett ki betegszabadságokra, és ez az összeg tavaly már elérte a 6 milliárd lejt. „Ha a statisztikákból indulunk ki, lakosságárányosan mi vagyunk a legbetegtebb emberek a világon” – jegyezte meg, hozzátéve: nem tartja tisztességesnek, hogy ne fizessék a CASS-t azok az alkalmazottak, akik hűlés miatt egy hétig nem mennek dolgozni.

Javítanak az egészségügyi szolgáltatásokhoz való hozzáférést

– Olyan jogszabálytervezetek kidolgozását tervezi az egészségügyi minisztérium, amelyek javítják majd az egészségügyi szolgáltatásokhoz való hozzáférést az élvonalbeli kórházakban – jelentette ki hétfőn Alexandru Rafila tárcavezető, aki Marcel Ciolacu kormányfő társaságában felkereste a bukaresti Fundeni Klinikai Intézetet az egészségügyi világnap alkalmából. A sajtónak kifejtette, hogy a legbonyolultabb eseteket ellátó tucatnyi kórháznak többletfinanszírozásra és személyzetbővítésre van szüksége. „Nagyon komolyan gondolkodunk olyan jogszabálytervezetek kidolgozásán, amelyek javítanak az egészségügyi szolgáltatásokhoz való hozzáférést ezekben az élvonalbeli kórházakban. Ugyanakkor természetesen nem hanyagolnánk el

a más típusú tevékenységet folytató városi vagy kisebb vidéki egészségügyi intézményeket sem” – fogalmazott Rafila. Rámutatott arra is, hogy az egészségügyi szolgáltatásokhoz való hozzáférés két fontos tényezőtől függ: a modern kor követelményeinek megfelelő infrastruktúrától, illetve a kért egészségügyi szolgáltatások biztosítására képes személyi állománytól. Alexandru Rafila közölte, továbbra is a megelőzés a legjobb stratégia a betegségek elleni küzdelemben, az egészségre nevelés pedig a hosszú és egészséges élet kulcsa.

„Egy folyamatosan változó világban, amelyben az egészségügyi kihívások egyre összetettebbek, alapvető fontosságú, hogy erőfeszítéseinket arra összpontosítsuk, hogy az állampolgárok minél könnyebben hozzáférhessenek a minőségi egészségügyi szolgáltatásokhoz. Arra kérek mindenkit, hogy vállaljon aktív szerepet saját egészségének megőrzésében, és egészséges, kiegyensúlyozott életmóddal segítse azt elő. A betegségek elleni küzdelem legjobb stratégiája továbbra is a megelőzés, az egészségre nevelés pedig a hosszú és egészséges élet kulcsa” – nyilatkozta.

A tárcavezető azt állította ugyanakkor, hogy az egészségügyi minisztérium „masszív” befektetéseket eszközöl az orvosi infrastruktúra, a rendszer digitalizálása, az orvosi személyzet szakmai képzése terén. (Agerpres)



Illusztráció

Fotó: Maros Megyei Sürgősségi Klinikai Kórház

Tanácskozás az iskolai zaklatásról

49 százaléknál több áldozat, 27 százaléknál több elkövető

Jog a zaklatásmentes szünethez címmel tartotta meg több erdélyi megyét átfogó harmadik regionális konferenciáját a Mentsétek Meg a Gyermekeket szervezet országos vezetősége március 28-án a marosvásárhelyi Papiu Ilarian Főgimnáziumban. Az oktatási tárca támogatásával szervezett tanácskozáson sokan gondoltak arra, hogy nem volt véletlen a helyszín kiválasztása, hiszen nemrégiben sajnálatos esemény helyszínévé vált az iskola. Ezt kategorikusan cáfolta Cristina Someșan igazgató, a rendezvény házigazdája, aki szerint már jóval a történetek előtt megállapodtak a helyszínben. Ligia Deca, az oktatási tárca vezetője viszont a biztonságos iskolához való általános jogról szólva, amely félelem, zaklatás, erőszak nélküli körülményeket jelent, köszönetet mondott a jelképes helyszínért.

Bodolai Gyöngyi

Ahol megszüntették a bullyingot

A miniszter asszony a tanácskozás munkálatai idején érkezett, megtartotta a beszédét, és el is ment, anélkül, hogy egy kivételtől eltekintve lehetőséget nyújtott volna az érdeklődőknek, hogy kérdéseket tegyenek fel, bár erre a lehetőségre a jelenlévők közül többen is számítottak.

Az iskolai zaklatásnak (idegen szóval a bullyingnak) a romániai tanintézetekben való elterjedésére már 2016-ban tanulmányban hívta fel a figyelmet a Mentsétek Meg a Gyermekeket szervezet, és azóta is követi az egyre gyakoribbá váló jelenséget – hangzott el a bevezető előadásban. De nemcsak követi, a tanácskozáson az is kiderült, hogy a statisztikák mellett sikerült olyan megelőző terveket kidolgozni és életbe ültetni, amelyek meghozták az eredményt is. Így ma már vannak olyan megyei oktatási igazgatóságok, ahol széles körű összefogással megszüntették az iskolai szóbeli és/vagy tettleges bántalmazást. Ilyen például Buzău megye, ahol a Mentsétek Meg a Gyermekeket szervezet aktivistái, a pedagógusok és az e célból alakult diákcsoportok mellett a helyhatóság is tevékeny szerepet vállalt a jelenség felszámolásában – hangzott el a buzăui meghívottak előadásában, és a csíkszeredai Daniela-Mihaela Cucos az Octavian Goga Gimnáziumból is hasonló eredményekről számolt be.

Másutt terjed az iskolai agresszió

A Mentsétek Meg a Gyermekeket szervezet adatai szerint a legutóbbi, 2022-es felmérés alkalmával a romániai diákok 81 százaléka (ötötől több mint négy) nyilatkozta azt, hogy felismerte és tanúja volt az iskolájában történő zaklatásnak, a 2016-ban mért 73 százalékkal szemben. Aggodalomra adhat okot az is, hogy a 2016. évi 29 százalékkal szemben a 2022-es felmérésben részt vevő diákok 49 százaléka ismert el, hogy zaklatás, bántalmazás áldozata volt, és 27 százaléka vallotta magát elkövetőnek.

2016-hoz képest enyhén csökkent azoknak a diákoknak a száma,

akik gyakran álltak ki bántalmazott társuk védelmében, megkészszerződött viszont azoknak a száma, akik az agresszort bátorították. A tanulóknak mindössze két százaléka vallotta azt, hogy senki sem avatkozik be a tanintézetben folyó zaklatásba, három százalékuk pedig azt, hogy ilyen dolgok nem történnek az ő iskolájukban.

Azonosítani és megosztani a jó példákat

A szervezők célja az volt – ahogy bevezető előadásában Gabriela Andreescu, a Mentsétek Meg a Gyermekeket szervezet ügyvezető igazgatója megfogalmazta –, hogy a gyermekeknek a tanulás és a biztonságos környezethez való jogáról szóló ismertetőket és a követésre érdemes, célravezető, jó példákat megosszák a hallgatósággal. Ami azért is fontos, mert sok diák az öt évi zaklatás, gúnyolódás miatt nem tud a tanulásra összpontosítani, és egy idő után már nem is akar iskolába járni. A bullying olyan mértékben befolyásolhatja egyes diákok lelki egészségét, hogy elkerülődésükben az önpusztításhoz folyamodhatnak.

Örvendős ténynek nevezte, hogy 2020-tól sok iskolában létrehozták a zaklatás (bullying) elleni csoportokat. Ezekbe a gyermekek mellett a szülők, a pedagógusok, az iskolai tanácsadók is bekapcsolódtak több mint 160 romániai tanintézetben, kiváló eredménnyel. Már az óvodákban is indították a gyermekek értelmi fejlődésének megfelelő programot, hogy a legkisebbek ez irányú nevelését is elkezdjék a szülők bevonásával.

„Mindannyiunknak joga van a biztonságos iskolához,

hogy gyermekeink nevelése zaklatás, erőszak, gúnyolódás, félelem nélküli legyen.” Bár az iskolának úttörő szerepe van a haladás, a jólét felé vezető úton, nem védett a társadalom betegségeivel szemben, és a kiskorú diákok, akiknek formálódóban van az egyéniségük, szintén ki vannak téve a felnőttek jó és rossz hatásának – jelentette ki beszédében Ligia Deca, az oktatási tárca vezetője.



Ligia Deca tanügyminiszter

Fotók: Nagy Tibor

Az erőszak megszüntetése az iskolában közös feladat, amelyet a tanügyminisztérium, a nevelési-oktatási rendszer felvállal a családokkal, a helyhatóságokkal, a társadalom- és gyermekvédelmi szervezetekkel, a rendőrségnek az iskolai biztonságért felelős irodájával közösen. Mivel az iskolai zaklatás során egyes cselekedetek kihágásnak számítanak, elbírálásuk jogi hatáskörbe tartozik, ezért nagyon határozottan reagálni kell ezekre. A közoktatást illetően nagyon világosan tisztázták a büntetés típusait, súlyos esetekben bevezették az iskolából való kizárást, ugyanabba a tanintézetbe való beiratkozási joggal vagy anélkül. Büntetést szabhatnak ki a szülőkre vagy azokra a családokra, amelyek nem tartják be, amit magukra vállaltak, és világosan szabályozták az iskolai személyzet feladatait és jogait is.

Bár ennek tisztázása nyomán az erőszakos cselekmények száma a miniszter asszony szerint 44 százalékkal csökkent az elmúlt iskolai évben, voltak megyék, ahonnan tíznél kevesebb, más megyékből 500-nál is több erőszakos cselekedetet jelentettek. Hogy ezek értelmezését világossá tegyék, a minisztérium a Mentsétek Meg a Gyermekeket szervezet hozzájárulásával a múlt év tavaszától közvitára bocsátott egy eljárásmodort arról, hogy kinek mi a feladata az iskolai erőszak előfordulásakor. Ha kihágás történik egy iskolában, nem szabad azt a diákok közötti egyet nem értésnek tekinteni, ezért az igazgatónak kötelessége értesíteni a rendőrséget. Ha kiskorú ellen történik visszaélés, akkor a 119-es számon a társadalom- és gyermekvédelmi igazgatóságot (DGASPC) kell hívni, hogy az érkező szakember megállapítsa a teendőket. A közelmúltbeli esetek ugyanis felhívták a figyelmet arra, hogy szükség van a kiskorúak védelmére, ezért fontos a különböző szervezetek közötti együttműködés.

A szünethez való jog mellett a zaklatás nélküli tanórákat is biztosítani kell, mert van, ahol a tanárt hurrogják le, aki emiatt nem tudja az óráját megtartani.

A múlt év tavaszán törvénytervezetbe foglalták azt az előírást, amely lehetővé teszi, hogy bullying

esetén, az ügy tisztázása érdekében az intézményben lévő hang- és videófelvétel anyagát is meg lehet tekinteni, hogy világosan kiderüljön, mi volt a probléma. Mivel az adatvédelmet biztosítani kell, a felvételek megtekintéséhez csak jól indokolt esetekben folyamodhatnak. Ha a közvitára bocsátott törvénytervezet elfogadják, pontosabb módszertani útmutató alapján lehet majd eljárni – mondta Ligia Deca.

Továbbra is szükség van iskolai tanácsadókra, bár a nyáron 1200 új iskolai tanácsadót alkalmaztak, így ezer helyett nyolcszáz diákra jut egy, és oda szeretnének eljutni, hogy egy tanácsadóra legtovább ötszáz diák jusson – jelentette be az oktatási miniszter.

A jó példákról tartott meggyőző előadásokat követően a megyénkbeli intézmények képviselői kerekasztal-megbeszélésen beszéltek arról, hogy az intézmények közötti együttműködés során mit lehet tenni az iskolai zaklatás megelőzéséért.

– Nem elég törvényeket, országos programokat alkotni... Szükség van arra is, hogy senki se maradjon közömbös, amikor egy erőszakos cselekményt vesz észre. Szükség van arra, hogy mindannyian tisztában legyünk a felelősséggel, az előírásokkal, amikor hasonló helyzetbe kerülünk. Egyébként az iskolának nincsen lehetősége arra, hogy a gyermekek számára a biztos keretet megőrizze. Az iskola olyan környezet kell legyen, ahol nem fordulhat elő az erőszak semmilyen formája – hangsúlyozta Ligia Deca.

Videókamera az óvodákba

Dumitrița Gliga palamenti képviselő beszámolt arról, hogy a képviselőházban javaslatot nyújtott be a bölcsődék és az óvodák bekamerázására is, amivel az oktatási minisztérium is egyetértett. A továbbiakban felolvasta egy „agresszornak” számító diák vallomását, amelynek az volt a lényege, hogy a pedagógusoknak észre kellene venniük, hogy az agresszió hátterében a családban bántalmazott vagy egyéb problémákkal küzdő gyermek részéről a figyelem felkeltésének az igénye húzódik meg. Ezt felismerve, a negatív energiákat kü-

lönöző iskolai sport-, kulturális és egyéb tevékenységek során kellene levezetni, hogy a szünet a lazítás, a kikapcsolódás, a feszültség csökkentésének, és nem a bullyingnak az ideje legyen. Az iskola pedig egy biztonságos és befogadó helyszín, ahol a diákok közötti kapcsolatnak az együttműködésen és a segítségnyújtáson kellene alapulnia.

A tanácskozás során a Mentsétek Meg a Gyermekeket szervezet vezetője bejelentette, hogy Ramona Gros tanfelügyelő asszonnyal közösen a marosvásárhelyi óvodákba is bevezetik az országos szinten jól működő Óvodák zaklatás nélküli programot, a legkisebbeket és szüleit is arra ösztönözve, hogy barátságos környezet alakuljon ki az óvodákban.

Az erőszak bármely formája bármely környezetben elfogadhatatlan – emelte ki beszédében Anca-Minodora Costin Hendea, a Családügyi, Ifjúsági és Esélyegyenlőségi Minisztérium államtitkára. Mindenkinek joga van a biztonsághoz, és ezért mindannyian felelősek vagyunk. A családjogi minisztérium pedig a partnerségre törekszik mindenki tárcával, amelynek befolyása van erre a jelenségre. Részt vesz az iskolai biztonságra vonatkozó országos intézkedési keretben valamilyen érintett tárcával közösen, és támogatja az oktatási minisztérium kezdeményezéseit. Az oktatásban dolgozóknak, valamint a sajtó képviselőinek fontos szerepük van a jó példák bemutatásában, ahelyett, hogy a kellemetlen zaklatási eseteket népszerűsítsék. Észre kell venni, hogy mi van a gyermek agresszív viselkedése mögött, nemcsak a következményeket kell kiemelni. Ebben nyújthat támogatást lehetőségei szerint a családjogi minisztérium, ha a segítségét igénybe veszik.

A prefektuson kívül a helyi önkormányzatot képviselő Mirela Decean jogtanácsos kijelentette: bár a helyhatóság minden eszközzel az iskolák felújítására, a biztonság megteremtésére törekszik, az anyagi források biztosítása nem elégséges a jelenség megállítására. A helyhatóságok két évvel ezelőtt partnerséget kötöttek az oktatási, az igazságügyi és a belügyminisztériummal, hogy megoldást keressenek a bullying és a kábítószer-fogyasztás felszámolására. Az esetek 90 százalékában az otthoni rossz viszonyok áldozatai válnak erőszakossá, és amit elkövetnek, az már büntetőjogi eljárást vonhat maga után. Az említett partnerség keretében megpróbálták ismertté tenni, hogy milyen kicsi a különbség a bullying és a bűncselekmény következményei között, a diákok tudomására hozni, hogy kitől, milyen telefonszámon kérhetnek az áldozatok segítséget. Amint az a Mentsétek Meg a Gyermekeket szervezet tevékenységéből kiderül, a szülők, intézmények, szervezetek közötti partnerség az iskolai zaklatás csökkenéséhez vezethet, majd az ismert időzettel zárta mondanivalóját: „Olyan lesz a jövő, mint amilyen a ma iskolája”.

Lehangoló volt a tanácskozás első részének a befejezéséig a Mentsétek Meg a Gyermekeket aktivistáinak kisfilmjében megfélemlített gyermekek vallomása arról, hogy szünetben az osztályban, a padban maradnak, mert félnek a zaklatástól.

A konferencia következő előadása a már említett jó példáról szóló szöveggel és képanyaggal az iskolai bullying felszámolásáról szöveggel, amelyben a közös összefogás legerősebb láncszemét a bullyingellenes diákcsoportok képezik a már említett buzăui óvodákban és iskolákban, valamint egy csíkszeredai gimnáziumban. A megelőzésről szóló délutáni előadásokra visszatérünk.



Ákosfalva

Szerkesztette: Vajda György

Kiépül a csatornahálózat

(Folytatás az 1. oldalról)

Így sikerült több mint 20 nagyszabású projektet összeállítani, 16-17-re már az idén aláírták a kivitelezési szerződést, a támogatást is lehívták, mi több, a munkálatok megkezdődtek.

A Fejlesztési Minisztérium által kezelt Országos Fejlesztési Alap (CNI) és a Környezetvédelmi, Víz- és Erdőgazdálkodási Minisztérium hatáskörébe tartozó Környezetvédelmi Alap (AFM) által támogatott tervek megvalósítása folyik. Egyik ezek közül három település (Ákosfalva, Nyárádszentbenedek, Harasztkerék) csatornahálózatának kiépítése. Ezenkívül szennyvíztisztító állomást is építenek az Országos Beruházási Alap támogatásával. Székelyvaja és Göcs csatornázását az Anghel Saligny programból támogatják 19 millió lejjel, míg a CNI-s beruházásra 34 millió lejt szánt a minisztérium. Két település, Kisgörgény és Cserefalva kimaradt belőle, de a múlt héten az önkormányzat benyújtotta esetükben is a pályázatot a Környezetvédelmi Alaphoz, így 13 millió lejes beruházásként itt is kiépül a hálózat, amelynek a tisztító-állomása Karácsonyfalván lesz, ugyanis, kihasználva

a gravitációt, a vezeték a Nyárad alsóbb régiójában levő községhez kötik be, és így olcsóbb lesz a kivitelezés. Amint a felvételek igazolják, gyors ütemben zajlik a kivitelezés.

Az Anghel Saligny programból finanszírozott munkálatok 70%-ban, míg a CNI-s beruházás 25%-ban elkészült. Göcsön és Vajában két év múlva, míg a többi településen három év múlva fejezik be a munkát. A polgármester felhívta a figyelmet, hogy ahol a korábban leaszfaltozott utcákat átvágták, feltörték az útburkolatot, ott a szerződés szerint a kivitelezőnek kötelezően helyre kell állítania az utca eredeti állapotát, így betömik az árkokat, átvágásokat is. Sajnos a csatornahálózat kivitelezése során meg kell birkóznunk azzal az általános országos helyzettel, hogy nem lehet megfelelő kivitelezőt találni, így emiatt akadhatnak a munkálatok, és minden esetben felhívják a cégek figyelmét a szerződésben foglaltakra. Mint ahogy más megyei településeken, Ákosfalván is a beruházás átvétele után az önkormányzat a csatornahálózat működtetését átadja az Aquaserv Rt. regionális üzemeltetőnek.

Oktatási komplexum Göcsön

Néhány napon belül a kivitelező átadja azt a Göcsön felépített épületkomplexumot, ahol iskola, óvoda és művelődési otthon is lesz. A beruházás kizárólag az önkormányzat költségvetéséből valósul meg, értéke 2,4 millió lej.

Az iskolások jelenleg a helyi református egyházközség tulajdonában levő épületben folytatják tanulmányaikat. Az épületet bérlti a polgármesteri hivatal. Korábban ennek karbantartásába beruháztak, de az épület olyan állapotba került, hogy évente többet fordítottak a fenntartására, mint amennyibe egy új épület felépítése került volna, így arra a következtetésre jutottak, hogy hosszú távon ez a megoldás. A be-

ruházást mintegy három évvel ezelőtt kezdték el, de a kivitelező „komolytalansága” miatt elhúzódtott.

A kintartásnak köszönhetően azonban az épületet és a hozzá tartozó parkolóhelyet hamarosan átadják. A jelenleg bérelt épületet – az új létesítménnyel szemben levőt – szeptemberben visszaadják az egyháznak, ugyanis azt tervezik, hogy a 2024/2025-ös tanévet az diákok már az új épületben kezdik.

A polgármester azt is elárulta, hogy a saját költségvetéséből finanszírozott beruházás úgy valósulhatott meg, hogy néhány év alatt sikerült kigazdálkodni a költségvetési felesleget.

Két évvel ezelőtt 4,2 millió, míg az előző évben 3 millió lej volt a felesleg, és a pályázatoknak – valamint a költségvetésből biztosított önrészeknek is – köszönhetően jelenleg a községben a beruházások összértéke 99 millió lej, ami egy kisebb városban saját forrásból elköltött összeggel egyenértékű (ha nem több).



Reziliens gazdaságok



Nemsokára piacra kerül a virág

Fotók: Nagy Tibor

Azok az erdélyi gazdaságok maradnak fenn hosszú távon, ahol a termelők alkalmazkodnak a kor és a piac követelményeihez és a hely adott-ságához. Vidékünkön, a földrajzi, területi adottság miatt, nagyrészt a kisebb, önfenn-tartó háztáji gazdaságok jelentik a megélhetést, ennek köszönhetően maradhatnak meg közösségeink.

A harasztkeréki Voniga család egyike azoknak, amelyek tudtak alkalmazkodni és úgy berendezkedni, hogy az 1990-es változásokat követően fennmaradtak és kigazdálkodták mindazt, amire szüksége van a családnak. Voniga László meséli, hogy a rendszerváltást követően takarmánymalmot működtettek, a terméket elsősorban a falusi sertés-tenyésztőknek értékesítették, valamint saját használatra, illetve kiskereskedelmi céllal ők is sertéseket tartottak. Aztán egyre kevesebben tartottak disznót, így már nem lett annyira keresett ez a szolgáltatás, és váltaniuk kellett. Virágtermesztésbe kezdtek, ami, úgy tűnik, mind a mai napig jó választás volt.

A gazda elmondta, hogy mintegy négy évvel ezelőtt kezdték 8 árnyékos főlíásátorban termesztani a virágokat, amiből háromban sikerült rendszeres fűtést biztosítani, a többiekben pedig az idénynek megfelelően gázolajjal biztosítják a virágok termesztéséhez szükséges hő. Szerencsésük volt, mert négy évvel ezelőtt egy magyarországi pályázat révén mintegy 80.000 lejnek megfelelő beruházást eszközölhettek, ami jelentősen hozzájárult a virágtermesztés fellendítéséhez. És nem álltak meg ennyinél. Korszerű fűtéstechikával, automata öntözőberendezéssel, tápanyag-adagolóval látták el a főlíásátorokat, ami megkönnyíti a munkát, hiszen lényegében családi vállalkozásként – a szomszéd és egy-két idénymunkás segítségével – sikerül fenntartani a

gazdaságot. Annyi pénzt fektettek be, hogy ha abbahagynák a termesztést, akkor kétszer annyi virágot kellene elültetni egy évben – mondja a gazda, ami tulajdonképpen azt jelenti, hogy a beruházás értékét nehezen tudják kihozni, de a gazdaság legalább a családnak megfelelő megélhetést nyújt. A felvevőpiac is biztosított a környéken, 90%-ban az Alsó-Nyáradmente községeiben forgalmazza a növényeket, illetve innen jönnek el személyesen Harasztkerékre a vállalkozók, és vásárolják meg a virágokat. Ezenkívül Nyárádtőn, az E60-as országúton levő körforgalom közelében, valamint a balvásári hetipiácra is jelen van a termékekkel. Vonigák zöld-ségpalántákat is termesztnek, de ezeket inkább az ismerősi körben értékesítik.

Az agrárpiacon jelenlegi helyzete őket is érinti, hiszen egyre drágábban vásárolják meg az inputokat. A palánták Hollandiából, a tőzeg Tajvanból származik, ezek mellett még az ültetőedényeket (cserepeket), növényvédő szereket és a tápanyagot is be kell szerezni, de, ahogy a gazda mondta, úgy „csúrik-csavarják”, hogy megérje. Hozzáteszi: azért nem éri meg „nagyüzemi” termesztővé válni, mert akkor minden többé kerül. A cél az, hogy a kis méretű háztáji gazdaságban kitermeljék azt a minőséget, amely a kialakult klímakörben 100%-osan eladható, és így kiszámíthatóbb a gazdálkodás is.

A legnagyobb elégtétel az, hogy a vásárlók visszajönnek, meg vannak elégedve a hazavitt termékekkel, és lehet-e nagyobb öröm annál, mint amikor valaki virágot visz szeretneinek, és aki kapja, elégedett. A gazda is azt vallja: ezt a munkát szeretet nélkül nem lehet végezni, és ha ez megvan, akkor az ő munkája is benne van abban az üzenetben, amelyet egy virág átadása továbbít. Ezért is megéri virágtermesztéssel foglalkozni – teszi hozzá.

Hulladékudvar és fotovoltaikus park is lesz Környezetvédelmi beruházások

Példaértékű az a beruházás, amely nemsokára megvalósul Nyárádszentbenedek és Ákosfalva határában. A héten valószínűleg nekifognak a korszerű hulladékudvar létesítésének, ami mellé napelemparkot építenek, illetve szabadidőparkot alakítanak ki.

A héten fognak neki a hulladékudvar kialakításának, amelyen Európa több országában működik. Ide a községben lakók kizárólag olyan hulladékot hozhatnak, ami a háztáji gazdaságban gyűlt fel, és az önkormányzattal szerződéses viszonyban álló hulladékgazdálkodási vállalat munkatársai nem szállítanak el. Ez lehet gumibroncs, elektromos hulladék, építkezési törmelék, textil, bútortárgy stb. A térfelügyelő kamerával felügyelt területre digitális bejárást biztosítanak, ami azt jelenti, hogy a kapunál a személyazonosságát igazolvány beolvasásával lehet majd belépni, és ez biztosítja, hogy csak a községbeliek szál-

ítsák ide a hulladékot. A konténerek egy része fedett helyen, mások pedig az udvaron kapnak helyet. Osváth Csaba polgármester (fotó) arról biztosította a lakókat, hogy ezúttal nem kell tartani a kellemetlen szagoktól, hiszen ide nem a háztartási – rothadó – hulladék kerül. A hulladékudvar beruházási értéke a projekt szerint 2.918.128 lej. A hulladékudvar közvetlen szomszédságában levő területen napelempark lesz, ahova 365 pannót helyeznek ki. Ennek a célja az, hogy kitermelje az önkormányzathoz tartozó intézmények, valamint a közvilágítás által elhasznált villamos energiát. A napelempark kiépítését a környezetvédelmi alap 1.642.892 lejjel támogatja. A kiszemelt terület szomszédságában van egy focipálya, amelyet korszerűsítanak, és emellé egy játszótér is kialakítanak, ahol – a polgármester szerint – a hulladékot ideszállítók a gyerekekkel, unokáikkal eltölthetnek néhány kellemes pillanatot.



Osváth Csaba polgármester ismerteti a község terveit

Rendhagyó péntek: Gál Pétert díjazták a Zöld utcai öregfiúk

Czibalmos Ferenc Attila

Gál Péter neve ismerősen cseng a marosvásárhelyi minifoci barátainak fülében, nem véletlenül: a most 78 éves sportember mintegy 2000 mérkőzést vezetett a marosvásárhelyi sportiskolánál, a 12-es általános iskolánál, Koronkán, de főleg a Vikendtelepen szervezett kispályás labdarúgó-bajnokságokban. Ezt a nem mindennapi teljesítményt ismerték el az Egyesülés negyedben, a Zöld utcában péntekenként futbalozgató öregfiú-társaság tagjai, akik Márton Géza és Ruszi József egykori helyi labdarúgók vezényletével emléklappal és oklevéllel díjazták a 31 éven át rendületlenül tevékenykedő sípmestert.

Ahogy dukál, a péntek esti baráti összejövetel ezúttal ő vezette, és természetesen felretette a csapaton belüli barátságokat, sőt a találkozó hevében még sárga lapokat is kiosztott – a jelenlévők nem kis csodálkozására...

A „harmadik féлдőben”, a pálya szomszédságában lévő falatozóban az egybegyűltek finom falatok és ízletes nedűk fogyasztása közben elevenítették fel futballéletük közös emlékeit, köszönetet érte Rácz Sándornak.

Márton Géza elmondta, az öt éve minden pénteken délután együtt focizó társasághoz 38 egykori labdarúgó tartozik, akik az A, B és C osztályban, megyei és falusi bajnokságban, illetve – nem utolsósorban – kispályán játszottak. „Kiszámoltuk, az életkorunk 2370 év, a csapatban az átlagéletkor 62,38 év! A

legidősebb közülünk a 78 éves, immár 28 éve Marosvásárhelyen élő, valamikori olasz motokrosszbajnok, Franco Bottelli, őt követi a »mindössze« 72 éves Domokos József (IRA, Medve-tó Szováta), Surányi Béla (ASA-ifi), Aszalós Márton (Constructorul, Imatex), Ruszi József (Chimica Dicsőségmentárton, Imatex), a 71 éves Márton Géza (Viitorul Gyergyószentmiklós, Illefor) és a hetedik ikszhez közeledő öccse, Márton Sándor (Metalotehnic, ASA), míg a társaság legfiatalabb tagja Mihai Jucan (kispályás foci), aki »csak« félszáz esztendő» – jegyezte meg viccesen Márton Géza.

Hozzátette: a pandémia óta, azaz immár negyedik éve egész évben – így télen is – minden pénteken a szabad ég alatt fociznak, nem vonulnak csarnokba akkor sem, ha az időjárási körülmények nem kedvezőek, a csapat rangidőseinek zöme rendszerint jelen van ezeken az alkalmakon, ami lelkesítően hat az alakulat fiatalabb képviselőire.

Gál Péter és a labdarúgás

Gál Péter 1953-ban kezdett el focizni, kezdetben utcai bajnokságokban, majd lehetőséget kapott a helyi Voințănál: a néhai Kiss Árpád edzősködése idején, 1963-ig volt tagja az együttesnek. A Voințătól a C-osztályos Textila Buhuși-hoz került, onnan a Bákói Dinamóhoz vezetett az útja. 1968-ig „állomásozott” a moldvai városban, majd Szörényvárra igazolt, amellyel 1969-ben feljutott a B-osztályba és a csapat gólkirálya is lett. Innen Marosvásárhelyen (Mureșul) át visszakerült Bákóba (1971-ig), majd egy szezon erejéig Galaci FC játékosa lett. 1972 és 1979 között a B- és a C-osztályban is szereplő Marosvásárhelyi Viitorul játékosa volt, majd 1980-ban a Gyergyószentmiklósi Viitorul C-osztályos csapatához került, ahol menedzserként is tevékenykedett.

Gál Péter 1981-ben került haza Gyergyószentmiklósról Marosvásárhelyre. 1984-ig még focizott megyei szinten, de párhuzamosan bíraskodott is. 1984-ben végleg szőgre akasztotta a futballcsukát.



Felső sor (b-j): Mădărășan Petru, Ruszi József, Jucan Mihai, Márton Sándor, Aszalós János, Boér Ferencz, Apostu Sorin, Gál Péter, Răchită Ioan, Nistor Ioan, Elek István, Kiss Albert, Tautan Sorin, Márton Géza, Franco Bottelli, Olariu Simion. Alsó sor (b-j): Voinea Sorin, Domokos József, Petroleon Sándor, Bucur Dumitru, Dilean Ioan
Fotó: Czibalmos Ferenc Attila

A Ferencváros nyerte a rangadót, és óriási lépést tett a címvédés felé

A címvédő és listavezető Ferencváros Adama Traoré 89. percben szerzett góljával győzte le 1-0-ra otthon a második helyen álló Paksot a magyar labdarúgó NB I 27. fordulójának vasárnapi rangadóján.

A zöld-fehérek így nyolc pontra növelték előnyüket közvetlen riválisukkal szemben, ráadásul egy mérkőzéssel kevesebbet játszottak, így hatalmas lépést tettek sorozatban a hatodik bajnoki címük felé.

Az első féldőben mindkét oldalon a kapusok játszották a főszerepet, főként a paksi hálóőr, Szapannos teljesítménye marad emlékezetes, volt, hogy néhány másodpercen belül három nagy védést is bemutatott. A túloldalon Dibusz is magabiztos volt. Nem sokkal a szünet előtt az oldalvonal mellett szabadtartak el az indulatok – Stankovic Kovácsnak reklamáta a második sárgát –, Abu Fani pedig a fél paksi csapattal összeakaszott.

A fordulást követően is a Ferencváros futbalozott fölényben, a 63. percben Varga fejese után a felső lécmentette meg a paksiakat. Nem sokkal később újra a góllövőlista éllovasa próbálkozott, de gyönyörű ollózását Szapannos hátrította.

A hajrára Stankovic három cserével próbált még egy újabb lendületet adni a zöld-fehéreknek, és meg is lett az eredmény: a 89. percben az egyaránt a padról érkező Ben Romdan és Traoré összjátékából utóbbi döntötte el az összecsapást.

A tabella						
1. Ferencváros	26	18	4	4	66-23	58
2. Paks	27	15	5	7	45-32	50
3. Fehérvár FC	27	14	4	9	48-36	46
4. Puskás AFC	27	10	10	7	40-30	40
5. Debrecen	27	11	6	10	41-34	39
6. MTK	27	11	6	10	37-50	39
7. Diósgyőr	26	10	6	10	41-43	36
8. ZTE	27	10	5	12	46-52	35
9. Kecskemét	27	10	4	13	38-42	34
10. Újpest	27	10	4	13	36-55	34
11. Kisvárd	27	6	3	18	28-45	21
12. Mezőkövesd	27	5	5	17	24-48	20



A gólszerző Adama Traoré (k) a Paksi FC elleni mérkőzésen

Fotó: MTI/Hegedűs Róbert

Minifutball-Eb: azonos csoportban a magyarok és a románok

Összekeült a magyar és a román válogatott a minifutball Európa-bajnokság csoportkörében. A sorsoláson Lengyelország és Törökország kapott még helyet a D jelű kvartetben.

A világbajnok román csapatot az első kalapból, a vb-bronzérmes magyarokat a második értékcsoport alakulatai közül húzták ki a sorsoláson.

A román csapat edzője, Virgil Bejenaru kiegyensúlyozottan nevezte a csoportot. „Nagyon vártam a sorsolást. Mint mindig, most is az első hely megszerzése a célunk, de nem lesz könnyű dolgunk. A korábbi, Magyarországgal vívott meccsorozat már történelem, a világbajnokság lejárt, és az edzőmérkőzés is egy dolog, míg egy Eb-találkozó teljesen más tál tészta. A lengyelekről nem sokat tudunk, de a klubok számára kiirt nemzetközi sorozatokban nagyon jó lengyel csapatokkal találkoztunk, erős és nagyon ambíciós játékosokkal. Úgy gondolom, hogy Törökország és Lengyelország is nehéz feladat elé állít majd bennünket. Jó, hogy már a csoportkörben fel kell pörögnünk, mert így remélhetően sokáig állva maradunk a tornán.”

„Az első kalapos csapatok közül szerintem vitán felül a legerősebb került mellénk. Ettől függetlenül a felkészülésünk első felét az ellenük két hete lejátszott dupla edzőmérkőzés határozta meg, így most azt gondolom, hogy jó játékot mindenképp, de meglepetést kevésbé várhatunk tőlük. Fel fogunk készülni rájuk” – fogalmazott a magyarok csapatkapitánya, Barabás Miklós, aki a másik két találkozózt bizakodva várja. Trencsényi János szövetségi kapitány szintén továbbjutást vár a csoportból, amelyből az első két helyezett mellett a négy legjobb harmadik is a nyolcadöntőbe lép, onnantól pedig már egyenes kieséses rendszerben folytatódik az Eb.

A 24 csapatos kontinensviadalt június 1. és 9. között Bosznia-Hercegovina fővárosában, Szarajevóban rendezik.

A csoportok összetétele

- * A csoport: Bosznia-Hercegovina, Montenegró, Szlovénia, Albánia
- * B csoport: Kazahsztán, Ukrajna, Anglia, Görögország
- * C csoport: Szlovákia, Csehország, Spanyolország, Horvátország
- * D csoport: ROMÁNIA, MAGYARORSZÁG, Lengyelország, Törökország
- * E csoport: Bulgária, Szerbia, Grúzia, Portugália
- * F csoport: Azerbajdzsán, Franciaország, Olaszország, Ausztria

Bajnokok Ligája: a mai program

Két mérkőzéssel megkezdődik ma a labdarúgó Bajnokok Ligája negyeddöntője.

Londonban a Premier League éllovasa a várakozáson alul szereplő Bayern Műnchent fogadja, míg az első játéknap másik párjában a címvédő Manchester City a spanyol bajnoki listavezető Real Madrid vendége lesz.

A program: Arsenal (angol) – Bayern München (német), Real Madrid (spanyol) – Manchester City (angol). Mindkét találkozó este 10 órakor kezdődik.

Eredményjelző

* NB I, 27. forduló: Ferencvárosi TC – Paksi FC 1-0, Kecskeméti TE – Puskás Akadémia FC 1-2.

* NB II, 27. forduló: Aqvital FC Csákvár – Vasas FC 2-3, HR-Rent Kozármislyen – Kolorcity Kazincbarcika SC 0-2, Tiszakécskei LC – Credobus Mosonmagyaróvár 0-1, Szombathelyi Haladás – Budafoki MTE 2-0, ETO FC Győr – Soroksár SC 2-0, BFC Siófok – Gyirmót FC Győr 2-4, BVSC-Zugló – FC Ajka 0-2, Budapest Honvéd – Szeged-Csanád Grosics Akadémia 0-1. Az élcsoport: 1. Nyiregyháza 58 pont/26 mérkőzés, 2. Győr 54/27, 3. Vasas 54/27 (azonos pontszámmal a több győzelem rangsorol).

* Szuperliga, felsőházi rájátszás, 3. forduló: Bukaresti FCSB – CSU Craiova 2-0. Az élcsoport: 1. FCSB 41 pont, 2. CFR 1907 31 (6-4), 3. CSU Craiova 31 (4-4).

Szuperliga, alsóházi rájátszás, 3. forduló: Nagyszebeni Hermannstadt – Kolozsvári FCU 1-1. Az állás: 1. UTA 27 pont, ...7. CSM Politehnica 17, 8. FCU 1948 Craiova 16 (1-3), 9. Dinamo 1948 16 (1-4), 10. Botosán 14.

Jegyzőkönyv

NB I, 27. forduló: Ferencvárosi TC – Paksi FC 1-0 (0-0). Budapest, Groupama Aréna, 17.675 néző, vezette: Karakó.

Ferencvárosi TC: Dibusz – Makreckis, Cissé, Abena, Civic (81. Ramirez) – Maiga, Loncar (66. Ben Romdan) – Zachariassen (72. Traoré), Abu Fani, Marquinhos (81. Szevikjan) – Varga B. (81. Kodro).

Paksi FC: Szapannos – Kovács K. (46. Vass), Kinyik, Széplál, Lenzsér (90. Tóth B.), Szabó J. – Mezei (80. Haraszi), Papp, Windecker – Skribek (69. Szabó B.), Könyves (69. Böde).

Gólszerző: Traoré (89.).

Sárga lap: Zachariassen (38.), Abu Fani (44.), Traoré (89.), illetve Kovács K. (5.), Lenzsér (33.), Böde (44., a kispadon), Windecker (44.).

Techuniverzum

Szerkeszti: Nagy-Bodó Szilárd

Hódít az Apple Vision Pro, más országokban is árulni fogják

Forrás: Apple

Apple Vision Pro



Vannak még meglepetések. Az egyik ilyen a Vision Pro hatalmas sikere. Az Apple kevert valóság szemüvege csillagászati áron jelent meg, ráadásul kevesen tudták, hogy konkrétan mire is lehet majd használni a gyakorlatban, illetve mikor, hiszen azt mindenképpen meg kell vagy kellett várni, hogy az egyes vállalatok alkalmazásokat fejlesszenek hozzá. Tény, hogy egy különlegességről van szó, ami nagy kényelmi faktort hoz magával, és tagadhatatlanul megvan benne az újdonság varázsa is. Talán ezért is mondják azt, hogy idővel az iPad „gyilkosa” is lehet. Természetesen ehhez szükség van arra is, hogy az árát lejjebb faragják. De nagyon úgy fest, hogy az amerikai vásárlókat még a 3500 dolláros ár sem riasztja el.

Amikor a boltokba került a szemüveg, akkor egyes iparági elemzők becslései szerint 400.000 legyártott darab lehetett az Apple raktáraiban. Hivatalos számokat nem közölt a gyártó, viszont egy másik bejelentéséből egyértelműen arra lehet következtetni, hogy van igény a kevert valóság szem-

üvegre! A közlemény értelmében a jelenleg csak amerikai angol nyelvi támogatást élvező készülék hamarosan képes lesz más nyelveken is kommunikálni. A felsorolásban szerepel az ausztrál, a brit, a kanadai, a japán, továbbá a szingapúri, a német, a kínai és a koreai nyelv is. Ezek alapján pedig valószínűsíthető, hogy az Apple a közeljövőben ezekben az országokban is el szeretné kezdeni a Vision Pro forgalmazását.

A vállalat ügyeit jól ismerő Ming-Chi Kuo elemző úgy tudja, hogy a kevert valóság szemüveg júniusban az Apple fejlesztői konferencia (WWDC) után lesz elérhető Ausztráliában, Dél-Koreában, az Egyesült Királyságban, Franciaországban, Hongkongban, Japánban, Kanadában, Kínában, Németországban, Szingapúrban és Tajvanban is.

Az árak egyelőre ismeretlenek, viszont az eddigi Apple-termékek példájából kiindulva valószínűsíthető, hogy a Vision Pro ára is magasabb lesz az említett országokban, mint az Egyesült Államokban.

Még két évet kell várni az Apple hajlítható telefonjára?

Egyes okostelefon-piacot követő szakértők szerint minden magára valamit is adó vállalatnak a következő egy-két évben ki kell adnia néhány flexibilis kialakítású okostelefont. Ilyen tekintetben például a Samsungnak és a Huawei-nak nem kell fájni a feje, mivel ők már készen is vannak, a két gyártó ugyanis számos hajlítható telefonnal már kint van a piacon. Még akkor is, ha a Samsung első készülékei hemzsegték a hibáktól, ezeket mostanra sikerült orvosolni. Például a dél-koreai gyártó által tavaly nyáron piacra dobott Galaxy Z Fold5 és Galaxy Z Flip5 esetében már viszonylag kevés kompromisszumot kell kössenek a vásárlók. Idén nyáron pedig minden bizonnyal érkezik a Galaxy Z Fold6 és Z Flip6 is, amelyek várhatóan ugyanolyan kelendőek lesznek, mint a tavalyi modellek.

Ezzel egy időben pedig a dobogó második fokán ott van a Huawei Mate X3, a „bronzérmes” pedig a Honor Magic Vs2-nek lehetne odaítélni, de a felsorolásból nem szabad kihagyni az Oppo Find N3 Flip készüléket sem, ami nem is olyan rég vált elérhetővé.

A szektor egészét nézve 2023 utolsó negyedében 4,2 millió hajlítható telefon talált gazdára, ez pedig tanúbizonyságot tesz egy 33%-os növekedésről is 2022 utolsó három hónapjához képest. A piacvezető a múlt

év végi adatok értelmében a Samsung, de az elemzők szerint a Mate X5 és a Pocket 2 sikerességének köszönhetően a Huawei az idei év első és második negyedében át fogja venni a vezetést. Továbbá a DSCC előrejelzése szerint nem kevesebb mint 105%-kal javulnak majd az eladási mutatók.

Mindezekből arra lehet következtetni, hogy van felvőpiac, a hajlítható telefonokat egyre inkább igénylik a felhasználók. Ezzel együtt viszont ott van a kérdés, hogy hol van az Apple? Hiszen szép lassan nem túlzás azt mondani, hogy az almás vállalat az egyetlen a nagy gyártók közül, amelyik még nem állt elő flexibilis készülékekkel.

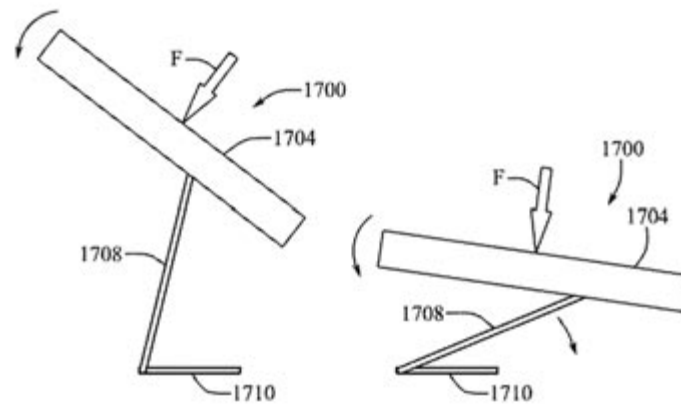
A hírek még 2020 őszén szóltak arról, hogy az Apple hajlíthatókijelző-prototípusokat rendelt a Samsungtól, valamivel később pedig arról is voltak információk, hogy hasonló képernyőket szerzett be az LG-től is. Időről időre felröppenek olyan pletykák, amelyek arról szólnak, hogy a közeljövőben az Apple is piacra fogja dobni az első széthyitható okostelefonját, viszont mindaddig ebből nem lett semmi. Vannak azonban olyan hangok is, amelyek azt állítják, hogy legalább 2026-ig kell várni az almás vállalat első flexibilis telefonjára. De ezzel együtt is vannak arra vonatkozó híresztelések, hogy miként fog kinézni a jövőbeni Apple hajlítható telefon.



Hajlítható iPhone-konceptió, illusztráció

Forrás: használtalma.hu

Érintőkijelzős számítógép az Apple-től?



A szabadalom, amelyen az Apple érintőkijelzős számítógépe látható

Forrás: Apple szabadalom

Úgy fest, hogy a Microsoft mintájára az Apple is gondolkodik az érintőkijelzős, több pozícióban is állítható, főként művészi munkára szánt asztali számítógép kiadásán. Ez derül ki legalábbis egy új szabadalmi bejelentésből. Úgy lehet elképzelni a terméket, mint egy iMac, annyi extrával, hogy ebben van érintőkijelző is.

Az örömmel még várni kell, hiszen egy szabadalmi bejelentés még korántsem egyenlő azzal, hogy valóban elkészül a termék. Mindenesetre a szabadalmi bejegyzésben van egy furcsa tényező: mégpedig, hogy az Apple híresen távol tartja magát az érintőkijelzős számítógépektől, miközben a konkurencia számos képviselője már rég rendelkezik ilyen típusúval. Lehetséges, hogy most érezte elérkezettnek az időt, hogy ő is előrukkoljon egy ilyen készülékkel? Egyes magyarázatok szerint az almás vállalat eddig azért nem állt elő érintőkijelzős számítógéppel, mert így próbálta meg arra ösztönözni a felhasználóit, hogy több terméket is vásároljanak, hiszen egy komoly grafikai munkához manapság már szinte elengedhetetlen egy számítógép/laptop és egy táblagép. Viszont lehet, hogy ennek az irányzatnak vége szakad. Ugyanis a szabadalomban szereplő számítógép egy ízig-veéig grafikai munkára tervezett darab, ezt pedig az ára is érzékelteti, merthogy a tervek szerint 4500 dollárba kerülne, és komoly ellenfele lenne az ilyen tekintetben a piacot uraló Microsoft Surface Studiónak.

Az Apple szabadalmában egy dönthető, állítható érintőkijelzős iMac számítógép látható. Ha a termék soha nem készül el, akkor is utal valamire ez a szabadalom, mégpedig előrevetíti, hogy hosszabb távon hogyan is képzele el az almás vállalat a jövőt.

Lássuk be, az Apple eszközeit nagyon sok felhasználó művészi munkára használja, és ha már a Microsoft rendelkezik egy ilyen géppel, akkor arra az Apple-nek is válaszolnia kell valamilyen MacOS-t futtató eszközzel. Ennek fényében pedig nem elképzelhetetlen, hogy valóban elkészül az Apple érintőkijelzős számítógépe.

Az olvasó írja

Szerkeszti: Mezey Sarolta

Nem tartják be a csendórát, zavarják a lakókat

– A nagyalomnál lakom. A felettem levő lakást megvették egy Piatra Neamț-i fiúnak. Amióta az új lakó társaival beköltözött, nem tartják be a csendórát. Mindenhová reklamáltam, eredménytelenül.

Minden este 10 óra után is dörömbölnek, kiabálnak. Ha felkiáltok, hogy csendóra, akkor még jobban zajonganak. Kiszállt a rendőrség, azóta sem történt változás. A fiú hozott egy lányt, majd hozott négy fiút. Most már hatan vannak. A fiatalok az orvosi egyetemen tanulnak. Nem tudom, hová forduljak. Mi nem akarunk tőlük semmit, csak éjszakai csendet. Betegek vagyunk, a férjem 82 éves, én meg 76 éves.

Tisztelettel: T. J.

Szerk. megj. A Román Rendőrség honlapján olvasható, hogy az 1991. évi 61-es számú törvény értelmében a társas ingatlanban való együttélés szabályai ellen vétők büntetésben részesülnek, ha: indokolatlanul zavarják a csendet valamilyen zajt keltő készülékkel vagy tárggyal, kiabálással vagy lármával.

Továbbá, ha a lakókat este 22 óra és reggel 8 óra között, illetve a nap folyamán a lakótársulás által megszabott időintervallumban (általában 13-15 vagy 15-17 óra között) bármilyen zajjal zavarják, zajonganak, hangoskodnak, ha nagy hangerővel működtetik a zenei készülékeket, muzsikálnak a tömbház bármelyik részében, illetve ennek közelében. Ugyanúgy büntetendő a dübörgő zene, a hangos bulizás.

A bírságok 2000 lejig is terjedhetnek.

Lakótársulási elnököknél érdeklődtünk, hogyan járnak el ilyen esetekben, s megtudtuk, hogy elsősorban a lakótársulás elnökét kell értesíteni, aki szóban figyelmezteti, s kéri a csendóra betartására a zajongó lakókat.

Ha ez nem vezet eredményre, a helyi rendőrséget kell hívni akkor, amikor zaj van, hogy megállapíthassák a csendháborítást. A helyi rendőrök első körben figyelmeztetik az elkövetőket, utána pénzbírságot rónak ki.

A stimulált agysejtek kora

Kuszálík Péter

A február 6-án megjelent szövegben Sütő András egyik, 1947-ben megjelent cikkéből idéztem; a proletárdiktatúra első abécéskönyvét dicsérte meg, elvtársi (azaz hozzá nem értő) módon: „A könyvben nincs szótagolás. A leckét olvasó gyermek nem töri darabokra lépten-nyomon édes anyanyelvének lüktető zeneiségét.”

A „lüktető zeneiségre” is sor kerül majd (a gimnáziumi osztályokban), előbb azonban a szótagolás szabályaival kell tisztában lenniük a nebulóknak. Ugyanis a sor végén el kell választaniuk a hosszabb szavakat, s nem mindegy, hogy miként teszik azt. A szótagolás másik haszna: segít a helyesírás elsajátításában is. Amikor egy kisiskolás az „András bácsi jól feladta a leckét” mondatot írja le, akkor akaratlanul is szótagol, mert az új-jacskaik még lassan kondorítják a betűk szárait és horgait. Jó is az, ha a szája gyorsabb a kezénél, a múlt idő (határozott / tárgyas ragozású) jele társul, ráadásul nem teljes hasonulás van, csak részleges (kiejtve: *atta*, leírva: *adta*), ezért a fel-ad-ta elválasztás minden igénynek megfelelő.

Kérem a kedves olvasót, hogy az előző bekezdést csupán tudományos-fantasztikus novellarészletnek tekintse, amelyben az idősíkok ugyanvalóst összekeveredtek; ugyanis a fenti nyelvtani fogalmak és szabályok nem egy hét alatt, hanem több tanéven át jutnak be a nebulók szürkeállományába. Jó, ha bekerültek, mert akkor húsz év múlva is előhívhatók; s az a lényeg, hogy a harmincas éveit taposó magyar anyanyelvű polgár hibátlanul írjon és fejezze ki magát. Sajnos nincs rá esély. Mert a mai tanrendből kidobáltak egy

csomó, *haszontalannak ítélt* módszert, amelyeknek jó helyük volt ott, de már nem kerülnek vissza, mert a modern kor úthengere (= a digitalizáció, valamint a 'kritikai viszonyulás a változatos kommunikációs helyzetekben elhangzó szövegekhez') eltiporta az egészet. A 'tantervi sajátos kompetenciák' között effélékre kell kitérnie a tanárnak (a mostani nyolcadikos tankönyv szerint): „Az érvelés elemei: tézis, hipotézis, indoklás; példa és bizonyítás, az ellenvetések kezelése. Érvelés és meggyőzés: a meggyőzés technikai [fokos, bunkósbot?], az értelemre ható tények és bizonyítékok, az érzelmekre ható stratégiák.” Ha ezt nyolcadikban mind megtanulják, akkor az érettségi bizonyítvány mellé nyugodtan odatehetnek még három oklevelet is: filozófia, lélektan és médiatudományok.

Az új nyolcadikos tankönyv tekintélyes részét az internetről másolták le, de nem csiszolták meg az érdekes részeket. Íme egy részlet: „A *könyv orvosság*. – Az olvasás mérsékeli a stresszt. A könyvolvasásnak *sok pozitív kihatása* [?] van a testre és a lélekre: fejleszti a képzelőerőnket, a fantázia pedig segít ellazulni. Aki rendszeresen olvas, stimulálja az agysejtjeit, *kognitív képességét* fejleszti, javítja a szókinészt és a *koncentrációs* képességét.” [„Kihatas = nagy, erős hatással van valamire.” Tehát a „sok pozitív” nem kell.]

Lefordítom, jó? „Aki rendszeresen olvas, az... fogékonyabb lesz a világ megismerésére, bővíti a szókinészt és jobban tud összpontosítani.” A „stimulálja az agysejtjeit” kifejezést azért nem fordítottam le, mert nem tudom, mire gondolt a szerző a lehetséges öt szinonimából: ösztönöz, ösztökél, nógat, izgat, ingerel. (Nota bene: az ösztöke egy hegyes végű bot, amivel a mállás szamarat buzdítják serényebb mozgásra.) Végül is, ha a stimulálás nem öncélú és nem okoz elhízást – vagy maradandó egészségromlást –, akkor nem kárhoztatható...

A mai fiatal nem elégszik meg ennyivel. „Még az érzelmi intelligenciára is *pozitív hatással* van az olvasás [hajjaj, még csak arra igazán!] – írják a tudósok a tanulmányban. Mindezek a *pozitív*

hatások megnövelik a várható élettartamot. [Vagy nem.] Az idő tehát, amit az ember olvasással tölt el, a végén jóváíródik, és [hosszú vagy rövid?] élettartam formájában *kifizetődik*.” [Tévedés, ugyanis az élet egy nullszaldós üzlet: porból letünk és porrá leszünk!]

A csábítás trükkje: „Annak, aki naponta *csak* egy fél órát egy könyv olvasásával tölt [= *bár* harminc percet olvas], szignifikáns túlélési előnye van azokkal szemben, akik nem olvasnak.” – Kivéve azt a szignifikáns esetet, amikor egy analfabéta téglá lenullázza a túlélési (esélyt és) előnyt.

A végszó méltó az eddigiekhez: „Milyen stílus*rétege* és szövegtípusba sorolható a fenti szöveg.” Szerintem 'tankönyvbe ez is elcsúszik' típus, de nem engem kérdeztek. Kérem a tankönyv összeállítóit: nevezzenek meg 5-5 réteget és típust, amelyek közül a diákok megtippelhetnek egy-egy lehetséges választ. Nem hinném, hogy a fenti magazinhablatynak köszönhetően válnak könyvbarátokká a mai diákok... El tudom képzelni, ahogy szünetben összegyűlnek a platánfa árnyékában, és arról faggatják az osztályelst: „Mekkora szignifikáns túlélési előnyt saccolsz magadnak?”

Ellenpontként egy nyelvtani fogalom meghatározását idézem az 1972-ben megjelent – és klasszikussá vált – *tanönyvből*: „Az IGE cselekvést, történést, létezőt, állapotot jelölő szó, amely egyben megjelöli a cselekvő személyét és számát, a cselekvés módját és idejét, s még a cselekvés tárgyának a minőségére is utalhat.” (Kuszálík Pirokska: Nyelvtan a VIII. osztály számára. Tankönyvkiadó, 1972; még vagy húsz évig adták ki, évenként, minimális változtatásokkal.) Ha a mai tankönyveket a hajdani elvek és módszerek alapján szerkesztenék, akkor a mai diákok is könnyedén tudnák elemezni valamely ige jelentését. Példa: az 'elolvannátok' ige toldaléki alapján pontosan lehet tudni, hogy 'rátok' vonatkozik (többes szám második személy); feltételes mód, jelen idő; tárgyas ragozás (= ezt a könyvet ismét *elolvannátok*, ha még meglenne a polcotokon). Nehéz? Aki nyelvtanórán odafigyelt, annak biztosan nem.

Romák világnapja

A társadalmi egyenlőtlenségeket fel kell számolni

Románia a nyitott és demokratikus társadalom követendő példája lehet, többek között roma polgárainak sokszínűsége, energiái és képességei révén – áll Klaus Iohannis államfő hétfői, a romák nemzetközi napja és a romániai romák ünnepe alkalmából küldött üzenetében.

Iohannis üzenetét Sergiu Nistor államelnöki tanácsos tolmácsolta azon a kerekasztal-beszélgetésen, amelyet a romanap alkalmából szervezett hétfőn a parlament épületében a kisebbségek képviselőházi frakciója, a kormány interetnikus kapcsolatokért felelős főosztálya és más intézmények.

„Ma azokra a kiemelkedő roma személyiségekre emlékezünk, akik részt vettek a modern Románia kialakulásában, támogatták az ország célkitűzéseit és jelentős mértékben hozzájárultak az ország kulturális örökségéhez. A roma etnikum megünneplése egyrészt kifejezi a romák társadalmi hozzájárulásának megbecsülését, másrészt lehetőséget ad arra, hogy értékeljük az idegengyűlöli diskurzusok elleni küzdelemben elért eredményeket, ugyanakkor csökkentjük a társadalmi és gazdasági egyenlőtlenségeket, amelyek még mindig sújtják a roma közösséget” – olvasható az államfő üzenetében.

Ebben Iohannis alapvető fontosságúnak nevezte, hogy minden roma állampolgár egyenlően férjen hozzá az oktatáshoz, valós lehetőségeket kapjon a szakmai és társadalmi integrációra, és garantáltak legyenek számára az alapvető emberi jogok. „Az egységesebb és befogadóbb Európa felé vezető úton Románia jó példája lehet a nyitott és demokratikus társadalomnak, többek között roma polgárainak sokszínűsége, energiái és képességei révén” – írta az elnök.

A romák világnapját az ország több városában megünneplik. Bukarestben például a metróállomásokban működő kivetítőkön tájékoztató videókat játszanak le a roma kultúráról. Az akció április 15-éig tart.

Mihai Neacșu, a Romano Kher roma kulturális központ igazgatója azt írta, minden népnek és kisebbségnek szüksége van támpontokra és példaképekre identitása megerősítéséhez, és ez a romák esetében sincs másként. „A romák elitjének és kultúrájának népszerűsítése különösen fontos, mert a fiataloknak és a gyerekeknek felvállaltan roma példaképekre van szükségük, akiket az egész román társadalom elismer” – mutatott rá Neacșu.

A romák első, 1971-ben tartott világkongresszusának emlékére április 8-án ünneplik a nemzetközi romanapot. Romániában a 2006/66-os törvény rendelkezik arról, hogy ezen a napon tartják a romániai roma kisebbség ünnepét is.

A nemzetközi romanap alkalmából idén Marcel Ciolacu miniszterelnök tanulmányi eredményekben, kulturális tevékenységben vagy sportteljesítményekben kiemelkedő roma fiatalokat tüntet ki a kormánypalotában.

Mindazonáltal a Megújítjuk Románia Európai Projektjét (REPER) arra hívta fel hétfői közleményében a figyelmet, hogy a közösségek továbbra is hátrányos megkülönböztetésben részesülnek.

Ramona Strugariu európai parlamenti képviselő a roma anyákra hívta fel a figyelmet, akik gyakran „óriási erőfeszítéseket” tesznek, hogy iskolába járathassák gyermekeiket. Ugyanakkor kifejezte reményét, hogy valamennyi politikai párt befutó helyen indít roma etnikumú jelölteket is a közelgő választásokon. Ez az egyetlen módja annak, hogy a roma kisebbség is képviseltesse magát a döntéshozó struktúrákban – érvelt az EP-képviselő.

Dragoș Pislaru, a REPER alelnöke szerint „a roma közösségeket teljes mértékben elhanyagolják a Dâmbovița-parti politikusok”.

„Nem hallottam politikusokat beszélni ezekről a közösségekről, nem emelik fel hangjukat a romák integrációjáért, sem pedig az oktatáshoz, védelemhez és szociális szolgáltatásokhoz való hozzáférésükért. A roma népestről még pontos adataink sincsenek, nem tudjuk, hány roma él Romániában, mert a legutóbbi népszámláláskor a kérdezőbiztosok nem mentek el a roma közösségekbe, az idősök félnek bevallani etnikai hovatartozásukat, a fiatalok pedig többnyire külföldön vannak” – nyilatkozta a politikus. (Agerpres)

Mesterséges intelligencián alapuló szolgáltatásokkal egészül ki a SUMAL

A mesterséges intelligenciát hívja segítségül a környezetvédelmi minisztérium a SUMAL 2.0 faanyag-nyomkövető rendszerbe feltöltött szállítási engedélyek és a szállítmányról készült fotók ellenőrzéséhez – jelentette be hétfői sajtótájékoztatóján Mircea Fechet tárcavezető.

A miniszter ezt az óriási ellenőrizendő adatmennyiséggel indokolta. Tájékoztatása szerint csupán tavaly novemberben több mint 400.000 szállítási engedélyt bocsátottak ki, amelyekhez egyenként négy fotót is csatoltak. „Képzeld el, mit jelent (...) 1,6 millió fénykép egyenkénti ellenőrzése. Erre a minisztériumnak és a környezetvédelemnek sincs elegendő személyzete” – magyarázta.

Fechet elmondta, hogy a minisztérium ezért kísérleti jelleggel mesterséges intelligenciával ellenőriztette a novemberben kibocsátott faanyag-szállítási engedélyeket, és ez a művelet engedélyenként mindössze 0,64 másodpercet tartott. Hozzátette: mivel a kísérlet eredményes volt, a környezetvédelmi tárca úgy döntött, hogy a szállítási engedélyeket valós időben ellenőrző, mesterséges intelligencián alapuló szolgáltatási csomagot vásárol. Ezt a technológiát a későbbiekben a romániai erdei és közutakra telepített videokamerák felvételeivel egészítik ki.

A miniszter elmondta azt is, hogy a kísérleti programot egy százszázalékban hazai tulajdonú céggel, a Ziteckel bonyolították le. (Agerpres)

Kőrösi Csoma Sándor híd volt Kelet és Nyugat között

Kőrösi Csoma Sándor híd volt Kelet és Nyugat között, és mi, magyarok is híd vagyunk Kelet és Nyugat között. A híd pedig azt jelenti: „megértem magamat, és megértem a környezetemet”, és ezáltal nagyobb esély van arra, hogy egyetértésre jussunk – mondta a magyar kulturális és innovációs miniszter hétfőn a Csoma Emlékközpont és Népfőiskola avatóján a székelyföldi Kovásznán.

A Kőrösi Csoma Sándor születésének 240. évfordulóján megrendezett 34. Csoma Napok nyitórendezvényén mondott ünnepi beszédében Csák János rámutatott: a magyar kultúrában rengeteg az ünnepelnivaló, a magyarság rengeteget alkotott, amire támaszkodni tud egyénként, családként, közösségeként. A Csoma-emlékközpont is ilyen, de akkor lesz tele étellel, ha megtelik tartalommal, ha közösség is épül – tette hozzá. „Hogyha minél

többen, akik ide eljönnek, alkotni fognak. Hogyha ebből a házból minél több tudás és ismeret sugárzik majd ki, mert az, aki tudás birtokában van, az erősebb lesz gazdaságilag, erősebb lesz lelkileg, erősebb lesz szellemileg” – húzta alá.

Külön köszöntötte a 88. születésnapját ünneplő Gazda Józsefet, a Kőrösi Csoma Sándor Közművelődési Egyesület tiszteletbeli elnökét, a központ megálmodóját. Kiemelte: az épület 30 éves álom megvalósulása, felépültéhez sok ember összedolgozott. Hangsúlyozta: amikor a magyarok összetartanak, erősek, a magyar kultúra nem más, mint „a kötődéseink szövete”. „Hogyha ezek a kötődések elég erősek, akkor erős kultúrává, sodronnyá állnak össze, ami mindent kibír” – húzta alá.

Csák János felidézte, Kőrösi Csoma Sándor a Háromszéki-medencéből indulva jutott el a Himalájába. „És mi sem lennénk itt ma,

hogyha nem állnánk olyan óriások vállán, mint Kőrösi Csoma Sándor” – fogalmazott. Hozzátette: a magyaroknak akkor van esélyük a sikerre, ha „térben és időben messzire látnak”. Felidézte: az erdélyi tudós húsz nyelven tudott, és elsőként alkotta meg a tibeti–angol szótárt, publikálta a tibeti nyelvtant.

Kiemelte: a magyar kormány támogatja és támogatni fogja, hogy az említett kötődések és a magyar kultúra a Kárpát-medence minden szegletében, és azon túl is éljen és virágozzon.

Gazda József beszédében felidézte: már 1992-ben felhívta a figyelmet arra, hogy az emlékezők ne csak Kőrösi Csoma Sándor dardzsilingi sírját látogassák, hanem szülőföldjét is. „Ne csak a koporsót emlegessük, hanem próbáljuk meg ébren tartva ringatni a bölcsőt is, itt is találkozzunk” – mondta.

Elmondta, hogy az emlékközpont „a Kárpát-medence egyik kiemelkedő szépségű”, jelentőségű, szimbolikus súlyú épületeként az emberiségnek szól, vonzerő lesz a térségben. A háromszéki fürdővárost 50-60 ezer ember látogatja évente, és a központ „a szülőföld di-csőségét” hivatott átsugározni a három kilométerre lévő szülőfalura, Csomakőrösre.

Aláhúzta: nem csak jómaga, egy közösség „hordta lelkén” a tervét, 1990 óta szervezték a Csoma-napokat, melyre a városba sereglettek a magyar múlt kutatói, 920 előadás hangzott el.

Ferencz Éva egyesületi elnök szerint az emlékközponttal két évszázados adósságot törlesztenek. „Csoma az új világok felé vezető utak kapunyitó embere. Mi, kései utódai sem vélekedünk másképp magunkról” – mondta.

Tamás Sándor, Kovászna megye önkormányzatának elnöke szerint Kőrösi Csoma Sándor „hazája nagy elődjét kereste, és ő maga lett egyik felejthetetlen nagy elődünk”. Emlékeztetett: egész életében erdélyi székelyként határozta meg magát, ebben is „következetes, konok és kitartó volt”. „Erdélyi székely volt, van és lesz mindig ebben a tájhazában” – húzta alá.

Csernyus Lőrinc építész ismertetője és



Kőrösi Csoma Sándor. Rohn Alajos kőmetszete, 1846
Forrás: Wikipédia



Kőrösi Csoma Sándor szobra Csomakőrösön

Fotó: Wikipédia

Gyerő József kovásznai polgármester köszöntője után az épületre Kató Béla, az Erdélyi Református Egyházkerület püspöke mondott áldást. Emlékeztetett, hogy Kőrösi Csoma nem lehetett volna az, aki lett a szülőfalu és a nagyenyedi református kollégium tanítója nélkül. Az ünnepségen átadták a Csoma-emléktermet Csák János miniszternek, és megnyitották a *Térképes időutazás Csomával* című kiállítást.

A Csoma-központ létrejöttének gondolata több mint 30 éve fogalmazódott meg, célja Kőrösi Csoma Sándor emlékének ápolása, szellemiségének átörökítése a következő nemzedékek számára. A Csernyus Lőrinc Ybl-díjas építész által megtervezett kétszintes létesítmény kiállítótereket, 60-70 főt befogadó konferenciatermet, irodahelyiségeket és 5 vendégszobát is magába foglal.

Magyarország kormányja 2020-tól karolta föl a központépítés ügyét, mely összesen csaknem 422 millió forint támogatásból épülhetett fel a helyi református egyházközség által adományozott telken. (MTI)

Az építési területekre beköltöző partifecs-kék védelmére figyelmeztet az MME

Évről évre probléma az építési területekre beköltöző partifecs-kék védelme, ezért körültekintő munkavégzésre és megelőzésre figyelmezteti a beruházókat a Magyar Madártani és Természetvédelmi Egyesület (MME).

A szervezet hétfői közleménye szerint sok éve jelentkező madárvédelmi probléma országszerte, hogy a tavasszal Magyarországra visszatérő partifecs-kék épületalapokba és építési földhányásokba költöznek be, olyan helyekre, ahol éppen ezért hónapokra le kell állítani a munkálatokat, vagy különben az illegálisan folytatott munkavégzés a teljes kolónia, a tojások, a kótló és az etető madarak, valamint a fiókák pusztulását okozhatja. Az egyesület a rézsűzés mellett egy mindenhol alkalmazható olesó és egyszerű megelőző módszert, a potenciálisan veszélyes földfalak ponyvás letakarását ajánlja az építőtállalatok és vállalkozások, a lakosság és az önkormányzatok figyelmébe.

Április második felétől a nyár elejéig könnyen előfordulhat, hogy a hétköznapi kiásvott épületalap-gödör akár csak 0,5-2 méteres függőleges falába, friss, vagy az előző évekből maradt építési, különösen gyakran autópálya-építkezés földhalmának leszakadt, letermelt oldalába, kábelaknába és -árkba több tucatnyi vagy akár százas nagyságrendben költöznek be költőüregikkel partifecskepárok. Ezek a kolóniák automatikus védelmet élveznek, ezért ezeken a helyeken az építkezés a természetvédelmi és az állatvédelmi törvény értelmében sem folytatható. A probléma könnyen elkerülhető, ha az ilyen potenciális fészkelőhelyeket, amelynek megállapításához érdemes a területileg illetékes nemzetipark-igazgatóság szakmai segítségét kérni, akár a napi munkavégzést követően, de legalább egynapos munkamegszakítás esetén mindenképp ponyvás, Raschel-hálós takarással érdektelenné teszik a partifecs-kék számára.

Az MME a két sárfészket építő település faj, a füst- és a molnár-fecske mellett elindította a partfalakban fészkelő partifecs-kék és a hasonló költési viselkedésű gyurgyalagok költését segítő akcióját is.

A téli időszakban erodálódott, egy-két méter magas partfalak március-áprilisi függőlegesre faragásával bárki fészkelőhelyet biztosíthat a kolóniák számára, valamint ilyen partfalak kézzel és géppel is kialakíthatók, akár a leponyvázott veszélyes fészkelőhelyek pótlásaként is. (MTI)



Partifecske

Fotó: Wikipédia/Francesco Veronesi

Szavatolják a hajózás biztonságát a Vörös-tengeren

A hajózás biztonságát szavatoló új uniós Aspides nevű vörös-tengeri misszió eredményesen védi a kereskedelmi hajók áthaladását a Vörös-tengeren és megerősíti a tengerhajózás biztonságát a térségben – jelentette ki az Európai Unió külügyi és biztonságpolitikai főképviseleje Brüsszelben hétfőn.

Josep Borrell a vörös-tengeri hajózás biztonságának helyreállításáról tartott sajtótájékoztatóján hangsúlyozta, hogy a misszió létrehozása az EU gyors és egyértelmű válasza volt a kereskedelmi hajózást és a régió stabilitását fenyegető helyzetre a Vörös-tengeren.

Kiemelte: a nemzetközi jogot sértő támadások veszélyt jelentenek a hajózásra, valamint az emberéletekre, csapdába ejtik a nemzetközi kereskedelmet, és kockáztatják a nemzetközi és a régiós biztonságot.

Tájékoztatása szerint a tagországok közül négy ajánlott fel hajókat a művelethez, és ez idáig 19 tagállam járult hozzá katonákkal, illetve más személyzettel a misszió sikeréhez.

Hangsúlyozta, a misszió nem lép fel a húszik ellen a szárazföldön, kizárólag az Európába tartó kereskedelmi hajók biztonságát szavatolja, és hozzájárul a régió stabilitásához. „Védi a kereskedelmi hajókat és önvédelmi tevékenységet folytat” – fogalmazott Borrell, majd hozzátette: a misszió célja a hajózás biztonságának helyreállítása és a régió stabilitásának szavatolása.

A misszió egyértelmű bizonyítéka az Európai Unió azon szándékának, hogy szavatolja a nemzetközi biztonságot, védelmezze a globális közjavakat és a szállítási útvonalakat, valamint meg-

védje az uniós érdekeit – tette hozzá az uniós diplomácia vezetője.

Vaszileiosz Griparisz, a görög haditengerészet ellentengernagya, az EU vörös-tengeri missziójának parancsnoka a sajtótájékoztatón arra hívta fel a figyelmet, hogy a Vörös-tengeren és az Adeni-öbölben tevékenykedő húsz lázadók támadásai miatt a kereskedelmi hajók útvonalai 10-14 nappal meghosszabbodtak, ezért a szállítási költségek megkétszereződtek, a biztosítási díjak pedig mintegy hatvan százalékkal emelkedtek.

Emlékeztetett, éves szinten a világkereskedelem 30 százaléka bonyolódik le a Vörös-tengeren, ez a támadások miatt a közelmúltban megdőlt.

Elmondta, a mintegy két hónappal ezelőtt indított misszió ez idáig 68 kereskedelmi hajót kísért biztonsággal és 11 támadást vert vissza.

A misszió a nemzetközi joggal, valamint a vonatkozó ENSZ-egyezményekkel összhangban tevékenykedik, és együttműködik a hasonló gondolkodású partnerországokkal a hajózás biztonságának szavatolása mellett a régió stabilitása és az erőszak felszámolása érdekében – tette hozzá az Aspides nevű vörös-tengeri misszió vezetője.

Az Európai Unió tagországainak külügyminiszterei február közepén hagyták jóvá az EUNAVFOR Aspides nevű uniós művelet elindítását a biztonságos hajózás szabadságának helyreállítására és védelmére a Vörös-tengeren.

A műveletben részt vevő hadihajók kísérik a kereskedelmi hajókat, hogy megvédjék őket az esetleges támadásoktól Afrika szarvánál és az Indiai-óceán nyugati részén. (MTI)



Folytatjuk

a kövesdombi piac felújítását

Tavaly új aszfaltburkolatot kapott a piacot övező úttest, idén maga a piactér következik. Annak érdekében, hogy a felújítás kevesebb kellemetlenséget okozzon, a kövesdombi piac aszfaltozását két szakaszban végzik, így nem kell lezárni.

A munkálatok becsült időtartama előreláthatólag 5 nap, április 15-től 20-ig.

Ez alatt az idő alatt a helyi termelők és kereskedők megfelelő körülmények között folytathatják tevékenységüket, szolgáltatásaik és termékeik továbbra is elérhetőek lesznek a vásárlók számára.

Biztonsági és kényelmi megfontolásokból a munkaterület körülhatárolják és leszigetelik. A munkálatok alatt a piac területén ideiglenes parkolási korlátozásokra kerülhet sor.

Ez a kezdeményezés a Piacigazgatóság beruházási programjának része.

Elnézést kérünk mind a piac használóitól, mind a közeli tömbházak lakóitól a munkálatok során felmerülő kellemetlenségekért, és köszönjük megértésüket.

A polgármesteri hivatal bel- és külkapcsolati osztálya



FOLYTATJUK A KÖVESDOMBI PIAC KORSZERŰSÍTÉSÉT!

Aszfaltozás április 15–20. között

Köszönjük a megértésüket!



A hirdetési rovatban megjelent közlemények, reklámok tartalmáért a hirdetésfeladó vállalja a felelősséget!

LAKÁS

KIADÓ üres szobát keresek Marosvásárhelyen vagy környékén. Tel. 0758-941-261. (22609-I)

SÜRGŐSEN eladó 2000-ben épített téglaház Csittszentivánon (83 m² + pince 83 m²) a 362 D szám alatt. Tel. 0772-238-860. (22645-I)

MINDENFÉLE

SÍRKERETEZÉSI MUNKÁT vállalunk mozaikból, gránitból. Harminc év tapasztalattal rendelkezünk. Nyugdíjasoknak 10% kedvezmény. Tel. 0744-616-250, 0744-249-414. (22629-I)

VÁLLALUNK tetőfelújítást, tetőjavítást, bádogosmunkát, cserépforgatást, bármilyen ácsmunkát, mindenféle szigetelést, kerítéscsiszolást, kerítésfestést, kerítésjavítást, víkendház-felújítást, festést, meszelést. Nyugdíjasoknak 15% kedvezmény. Tel. 0749-380-743. (22585-I)

LÉPCSŐHÁZFESTÉST vállalok. Tel. 0741-699-761. (22652-I)

ELHALÁLOZÁS

Szomorú szívvel tudatjuk, hogy a szeretett édesanya, nagymama, dédnagymama, anyós, barátnő,

özv. PÁRDI JUDIT
született NEMES JUDIT

folyó év április 4-én, 91 évesen, családjá és környezete által megbecsülésben és szeretetben töltött, hosszú és boldog élet után, rövid betegség következtében örökre lehunyta szerető szemét. Magával ragadó életkedvét, vidámságát örökre emlékeztünkbe zárjuk.

Temetése 2024. április 13-án, szombaton 13 órakor lesz a marosvásárhelyi református temetőben. Nyugodjon békében, emléke legyen áldott!

Búcsúzik tőle gyászoló családja. (p.-I)

Fájdalomtól megtört szívvel tudatjuk, hogy a szeretett édesanya, nagymama, dédnagymama,

KISS ÁLDÁS BENEDICTA
(Áldáska óvó néni)

92 éves korában elhunyt.

Mosolyát, kedvességét örökre emlékeztünkbe zártuk.

Temetése 2024. április 11-én, csütörtökön 15 órakor lesz a marosvásárhelyi katolikus temetőben.

A gyászoló család. (22653-I)

MEGEMLÉKEZÉS

Szomorú szívvel és mély fájdalommal emlékeztünk április 8-án a szentháromsági születésű KÁDÁR ZSUZSÁNNÁRA (szül. Keresztesi), aki már 31 éve nincs közöttünk. Akik ismerték, gondoljanak rá szeretettel és kegyelettel. Emléke legyen áldott, nyugalma csendes! Emlékét őrzi gyermekei, unokái és azok családja. (22648-I)

Fájó szívvel emlékeztünk április 8-án PUSKÁS ILONÁRA halálának első évfordulóján. Emléke szívünkben örökké megmarad. Nyugodjál békében! Testvére, Mihály és családja. (22646)

Szolgáltatás – Üzleti ajánlat

REDŐNYÖK, SZALAGFÜGGÖNYÖK, ROLETTÁK, GARÁZSKAPUK és egyéb árnyékolástechnikai cikkek, automatizált változatok, nyílászárók. TERASZBEÉPÍTÉS üveggel és ponyvával. Tel. 0745-379-638. (67733)

A MAROSVÁSÁRHELYI REFORMÁTUS TEMETŐ teljes körű ellátást biztosít a segélyből (koporsó, szállítás, balzsamozás, temetkezés). Telefon: 0265/215-875, 0365/448-734, 0749-073-534. (67722)



Az **AQUASERV RT.** szászrégeni egysége tájékoztatja a fogyasztókat, hogy a beütemezett munkálatok miatt **április 10-én 8–16 óra között (becsült időpont)** szünetel az ivóvíz-szolgáltatás

Szászrégenben, az Apalinei, Izvorului, Liliacului, Bujorului, Mihai Viteazu 43–139. sz., Nicolae Bălcescu, Teilor, Iernii, Piața Mare, Făget, Dumbravei, Secerișului, Cărpiniș, Garofiței, Crizantemelor, Primăverii, Foișor, Abatorului, Grădinarilor, Verzei, Crinului, Morii utcákban.

Felhívjuk fogyasztóink figyelmét, hogy a szolgáltatás helyreállítását követően a vezetékbeli kimosódó lerakódás miatt a vízcsapokból zavaros víz fog folyni. Azt tanácsoljuk, hogy ezt a vizet, ameddig kitisztul, csak háztartási célokra használják. Elnézésüket kérjük a kellemetlenségért.

Köszönjük megértésüket.

AQUASERV RT., Szászrégen

FONTOS TELEFONSZÁMOK

• Romtelecom-tudakozó – információ	- 0766-121-234	• Áramszolgáltató vállalat – vidék	- 0800-500-929
• Központosított ügyelet (Rendőrség, Tűzoltóság, SMURD, Csendőrség, Mentőállomás):	112	• Delgaz Grid	- 0265/929
• Rendőrség	- 0265/202-305		- 0265/200-928
• SMURD (betegekkel kapcsolatos információk)	- 0265/210-110	• Aquaserv:	- 0800/800 928
• Sürgősségi szolgálat: – gyermekeknek	- 0265/210-177	- hideg víz-csatorna	- 0265/215-702
Marosvásárhelyi Polgármesteri Hivatal	- 0265/268-330	- közönségszolgálat	- 0265/208-888
GYULAFEHÉRVÁRI CARITAS, otthongondozó szolgálat,		- központ	- 0265/208-800
8–16 óra között:	- 0736-883-110	• Fogyasztóvédelmi hivatal	- 08008-208-888
• Optolens szemsebészet	- 0265/263-351	• Vasútállomás	- 0265/254-625
• Dora Optics	- 0733-553-976	• Vili Kft.: temetkezés, segélyintézés (0-24 óra), professzionális balzsamozás	- 0265/236-284
• Dora Medicals	- 0265/212-971	Nemzetközi halottszállítás	- 0265/215-119
• Optika-Optofarm	- 0265/212-304		- 0744-282-710
	- 0265/312 436	• Alkony Kft. temetkezés (24 ó.)	- 0265/263-865
	- 0265/250-120	koporsók, kellekek,	- 0745-606-215
	- 0265/263 351	koszorúk	- 0745-606-269
• Radiológia, echográfia	- 0265/222- 446	és halottszállítás	- 0758-047-604
Dr. Jeremiás István	- 0740-083-077	• Maros megyei RMDSZ	- 0265/264-442
• Emma vendéglő,	- 0365/404-664		- 0265/262-907
hidegtájak készítése	- 0265/266-801		
• Prefektúra	- 0365/400-401		
• RDS–RCS	- 0365/400-404		

Méltányos reklámdíj fejében állandó szereplője lehet a FONTOS TELEFONSZÁMOK rovatnak.
Várjuk jelentkezését a 0265/268 854-es telefonon.

A Népszerűség Alapítvány számít önre

Akárcsak az előző években, alapítványunk továbbra is hathatósan szeretné támogatni Maros megye magyarságának szellemi, kulturális gyarapodását, ösztönözni az ifjú tehetségek kibontakozását, érvényesülését, elősegíteni az olvasói igények kielégítését. Ebben kéri barátai, a Népszerűség híveinek támogatását.

Kérjük, ajánlja fel jövedelemadója 3,5 %-át erre a célra!

Adataink:

Név: Fundația Népszerűség Alapítvány

Cím: 540015 Tg. Mureș, str. Gheorghe Doja nr. 9. et. II.

Adószám: 5093655

Bankszámlaszám: RO96 RNCB 0188 0349 7752 0001

AZOMURES® ALKALMAZ
An AMEROPA Company

IPARI OPERÁTOR

- Fizetés bruttó 3600 és 6000 RON/hó között a gyakorlattól és végzettségtől függően.

KIEGÉSZÍTÉS

- Étkezési utalvány 40 RON/nap (átlagosan 840 RON/hónap)
- Nyaralási bónusz – a havi alapbérnek megfelelő összeg
- Napi 1 kávé vagy tea
- Szombat, vasárnap, munkaszüneti napokon dupla bér
- Műszaki és éjszakai bér
- Részleges szállítási költség fizetése
- 21 és 32 nap közötti szabadság
- Akár 9600 RON segítség családi eseményekre (születés, halálozás)
- Húsvéti bónusz - 500 RON
- Március 8-i prémium - 300 RON
- Karácsonyi bónusz - 500 RON
- Kiskorú gyermekek karácsonyi prémiuma – 300 RON
- Június 1. prémium kiskorú gyermekek után – 300 RON
- Június 1-i foglalkozások az alkalmazottak gyermekeivel
- Magán egészségbiztosítás
- Könyveskönyvtár előfizetés
- Ingyenes belépés a cég edzőtermébe a Weekend komplexumban
- Képesítő tanfolyamok és a munkavezetői vagy formációs vezetői pozícióba való előrelépés lehetősége

0730 089 265
0787 299 619
0723 109 466
0787 539 352

recrutare@azomures.com

Erdélyország szép vizei

A Maros Művészegyüttes folklórelőadása



**Gyergyói turné,
április 17–19.**
(Újfalu, Csomafalva,
Alfalu, Szárhegy)

Tánckarvezetők: KOVÁCS SZABOLCS-ZOLTÁN és KÁSLER MAGDA
Zenekarvezető: MOLDOVÁN-HORVÁTH ISTVÁN
Igazgató: BARABÁSI ATTILA-CSABA



Marosvásárhelyi Rádió Románia

96 FM
106,8 FM
1323 AM

www.marosvasarhelyiradio.ro

Újdonságok a
Kobak könyvesboltokban:

**A metszés
zsebkönyve**



**Gombászok
kézikönyve**



Keresse fel kávézóinkat
a vásárhelyi
könyvesboltban!



**Gombászok
kézikönyve**

Marosvásárhely, Győzelem tér 18.szám
Szászrégen, Mihai Viteazu út 15.szám

ETV ERDÉLYI MAGYAR
TELEVÍZIÓ

M
METSZET

KEDDEN
21 ÓRÁTÓL

Antal József Erikával



**Szünetelni fog
a vízszolgáltatás**

Az AQUASERV tájékoztatja fogyasztóit, hogy az ivóvízhálózaton végzendő bővítési munkálatok miatt **április 9-én 23 órától másnap, 10-én hajnali 5 óráig (becslés) szünetel az ivóvíz-szolgáltatás Marosvásárhelyen és a peremtelepüléseken.**

Felhívjuk a fogyasztók figyelmét, hogy a vízszolgáltatás újraindításakor előfordulhat, hogy a csapokból rövid ideig zavaros víz folyik a vezetékekben lévő lerakódások felkavaródása miatt. Javasoljuk, hogy ezt a vizet, ameddig kitisztul, csak háztartási célokra használják. Elnézést kérünk a kellemetlenségért. Köszönjük a megértést!

AQUASERV RT.,
Marosvásárhely

A Marosvásárhelyi Transilvania Repülőtér
április 15-én 12 órakor a reptér székhelyén nyilvános ülést tart, amelyen megvitatják a Cselekvési terv a repülőtéri zaj megelőzésére és csökkentésére a Marosvásárhelyi Transilvania Repülőtéren elnevezésű projektet.